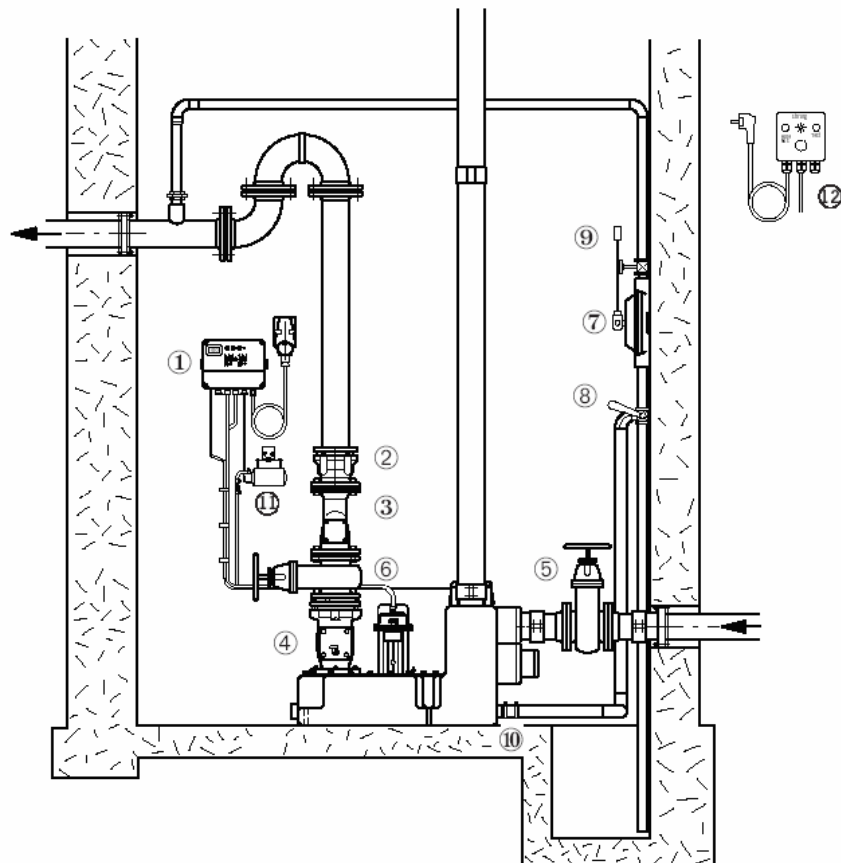
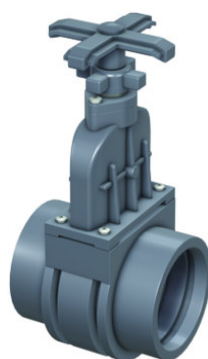


Muli-Star DDP - toebehoren


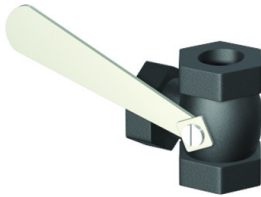




Opmerking :
De posities 1 tot 4 zijn standaard
inbegrepen in de levering.



Positie	5			6
Omschrijving	PVC buisafsluiter DN 100 (op de inlaat)	PVC buisafsluiter DN 150 (op de inlaat)	PVC buisafsluiter DN 200 (op de inlaat)	Schuifafsluiter DN 80 met bouten (op terugslagklep van de persleiding)
Artikel nr.	0175.13.84	0175.13.85	0170.20.83	0154.51.93

Muli-Star DDP - toebehoren

				
Positie	7	8	9	
Omschrijving	Handmembraanpomp, aansluiting R 1½", (voor wandmontage)	3-wegskraan R 1½", voor handmembraanpomp	Afsluiters R 1½" voor handmembraanpomp	Rolring voor optionele persleiding DN 80
Artikel nr.	0175.23.73	0159.10.14	0159.10.12	0159.37.97

				
Positie	11	12		
Omschrijving	Microcompressor voor het extra inblazen van luchtballen in de dompelbuis niveaumeting (voor een bedrijfszekere werking bij plaatsing achter een vetafscheider)	Alarmschaltgerät met optische en akoestische alarmmelding; met zelfopladende batterij; met potentiaalvrij contact voor melding van een storing i.v.m. een hoog waterstand	Hoorn (claxon) 230 V	Knipperlicht 230 V
Artikel nr.	0154.81.27	0150.26.76	0178.61.94	0178.62.08