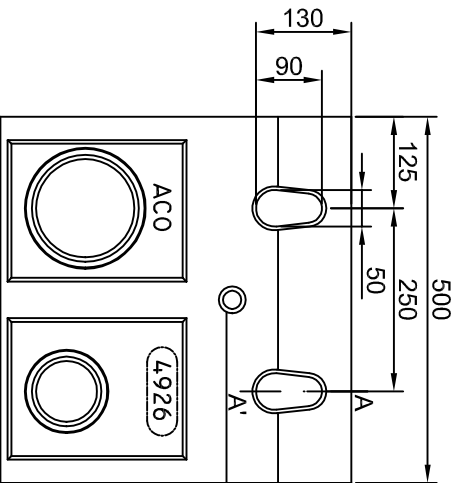
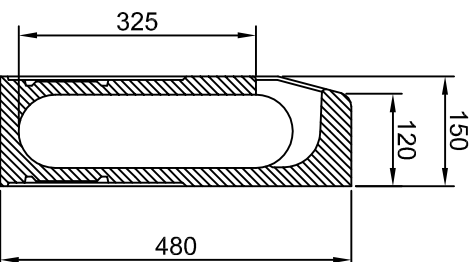


Vooraanzicht/ Vue en élévation

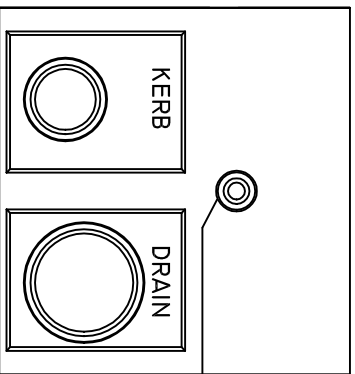


Opening voor drainage-asfalt
Ouverture pour asphalte drainant

Doorsnede/ Coupe A-A'

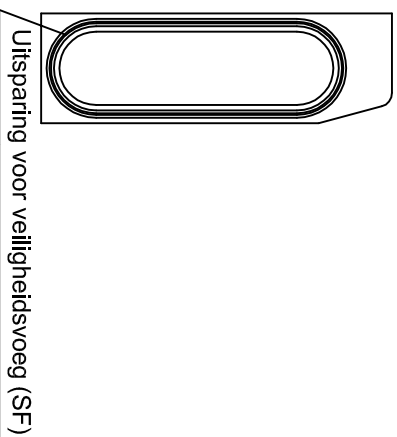


Achteraanzicht/ Vue arrière




Aansluitmogelijkheid/
Possibilité de
raccordement DN 50

Zijaanzicht/ Vue latérale



Evidement pour joint de sécurité (SF)

Inloopdoorsnede /
absorption: ca. 148 cm²/m

Naam - Nom		Name		Date		 passavant Prestrakker 6 B - 1780 Merchtem Tel.: 052/38.17.70 Fax.: 052/38.17.71 acco@aco.be www.aco.be
Kerb Drain 480 monolithisch kanaal Kl. D 400 KN		By	SB	03/01/06		
Kerb Drain 480 caniveau monolithique cl. D 400 KN		Check	AV	03/01/06		
Maten in millimeter		Dimensions en millimètres				Artikel-Nr. - N° d'article
Technische veranderingen voorbehouden - Sous réserve de changements techniques						04926
						Tekening Nr. - Dessin n°