

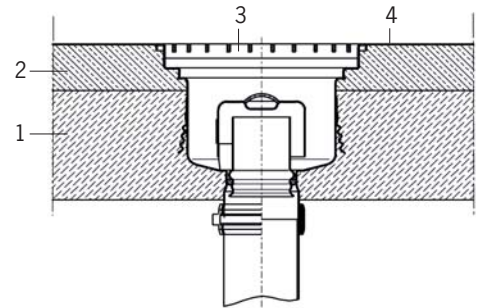
Overzicht naar vloeropbouw

Groep 1: ééndelige afvoerputten

1. vloerplaat
2. chape
3. ééndelige vloerafvoerput
4. slijtlaag

Toepassing:

Betonvloeren zonder membraan, zoals kelders of gelijkvloerse vloerplaten, waar geen opstijgend vocht is.

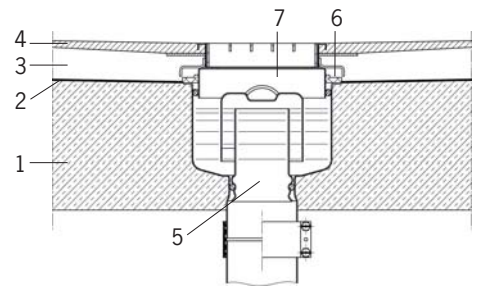


Groep 2: telescopische afvoerputten met aansluitrand

1. vloerplaat
2. bitumineuze laag
3. chape
4. vloeistofdichte slijtlaag
5. telescopische vloerafvoerput met aansluitrand
6. dichtingsring
7. rooster/opzetstuk

Toepassing:

Vloeren met epoxy slijtlaag, waar geen opstijgend vocht is.

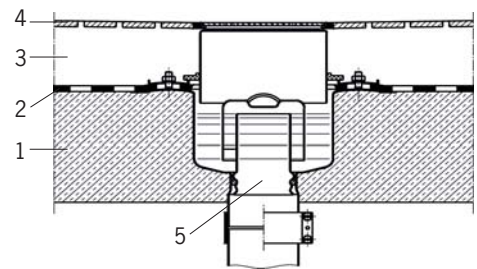


Groep 3: telescopische afvoerputten met kleeftand of verschroefde flens

1. vloerplaat
2. membraan
3. chape/mortelbed
4. tegels
5. telescopische vloerafvoerput met kleeftand of verschroefde flens

Toepassing:

Verdiepingsvloeren of vloeren met een membraan.



Groep 4: telescopische vloerafvoerputten met dubbele verschroefde flens als inklemming van een membraan in toepassing met isolatie

1. vloerplaat
2. membraan
3. isolatie
4. membraan
5. vlottende vloer
6. mortelbed
7. tegels
8. telescopische vloerafvoerput met dubbele verschroefde flens

Toepassing:

Vloerplaten met isolatie en vlottende vloer zoals parckdecks, verdiepingsvloeren ...

