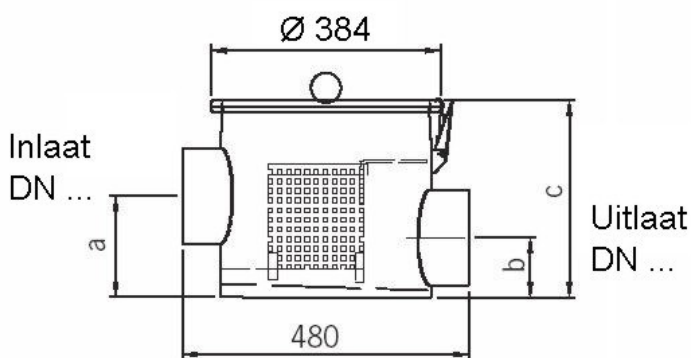


Grofvuilfilter



Grofvuilfilter van roestvrij staal.

Grofvuilfilter van roestvrij staal om in te bouwen in de horizontaal geplaatste toevoerleiding vóór de vetafscheidingsinstallatie.

Voorzien van een in- en uitlaat aan te sluiten volgens DIN 19522, geleverd met één bijhorende CE-verbinder en spanbeugel.

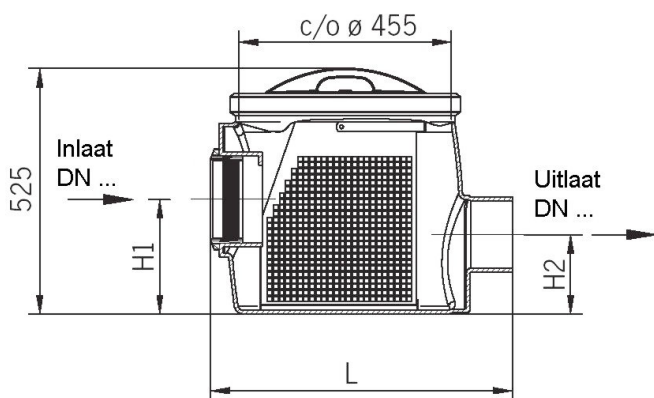
Het lichaam en uitneembare zeef zijn vervaardigd van hoogwaardig roestvast staal 1.4571 (AISI 316Ti).

Het geheel is afgedekt met een reukdicht gekneveld toezichtsdeksel en snelsluiting.

Inbouwlength 480 mm.
Andere afmetingen ... (zie tabel).

Aansluiting		Afmetingen			Gewicht (kg)	Artikel nummer
DN	Ø (mm)	a (mm)	b (mm)	c (mm)		
100	110	145	75	220	15	7300.09.70
150	160	170	100	320	16	7300.09.80
200	200	200	130	380	17	7300.09.90

Grofvuilfilter



Grofvuilfilter van kunststof.

Grofvuilfilter van PE-HD, rotatie gegoten, om in te bouwen in de horizontaal geplaatste toevoerleiding vóór de vetafscheidingsinstallatie.

Aan de inlaat voorzien van een mofaansluiting met ingewerkte SBR dichtingsring en aan de uitlaat voorzien van een spieëind aan te sluiten op een kunststof buisleiding volgens DIN 19560.

Met uitneembare zeef vervaardigd uit hoogwaardig roestvast staal 1.4571 (AISI 316Ti).

Het geheel is afgedekt met een reukdicht gekneveld toezichtsdeksel en snelsluiting.

Inbouwhoogte 525 mm.
Andere afmetingen ... (zie tabel).

Aansluiting		Afmetingen			Gewicht (kg)	Artikel nummer
DN	Ø (mm)	H1 (mm)	H2 (mm)	L (mm)		
100	110	220	188	625	14	3667.00.04
150	160	245	170	645	14	3667.00.05
200	200	270	150	655	14	3667.00.06