



ECO®-FPI

toelating van de bouwinspectie Z-54.6-353

Vetafscheider uit polyethyleen voor plaatsing in de grond met geïntegreerde slibvanger en monsternamekamer NG 1 - 2 - 3 - 4 - 7 - 10.



Overhandig deze montage-instructies aan de eindverbruiker, a.u.b.!



Belangrijke aanwijzingen

- Vetafscidders dienen principieel zo dicht mogelijk bij de aflooppunten te worden gemonteerd.
- Vetafscidders zijn opstuwvrij, m.a.w. ze moeten drukvrij worden bediend. Bij montage onder het opstuwniveau moet bijgevolg een pompinstallatie achter de afscheider worden geplaatst.
- Enkel verontreinigd water waaruit vetten en olie van organische oorsprong moeten worden afgescheiden, mogen naar de vetafscheidingstallatie worden gevoerd.
- De vetafscheider moet op het afvalwaterkanaal worden aangesloten.
- Om het sediment zo beperkt mogelijk te houden, moeten de toevoerleidingen een verval van minstens 1:50 (2%) vertonen en vlot kunnen worden gereinigd.
- De duurzaam feilloze werking van de vetafscheider kan enkel worden gewaarborgd wanneer de afscheider tijdig wordt geleidigd en volgens de instructies wordt onderhouden.

Facultatief:

- Afzuigleiding:
 - geïntegreerde afzuigleiding, zijdelingsuit de afscheider geplaatst, met losse flens.
 - Storzkoppeling.
- Beveiliging opwaartse druk
 - De ECO-FPI afscheider werkt tot 1 m boven de grondplaat zonder bijkomende maatregelen beveiligd tegen opwaartse druk. Bij een hogere grondwaterspiegel biedt ACO Passavant de afscheider aan met:
 - versterkte bodem;
 - advies bij betonmantseling.

1. Montage

1.1 Neem bij de montage de instructies van pagina 4 in acht.

1.2 Ingebruikneming

- Controleer of het typeplaatje is bevestigd.
- Maak installatie schoon en vul met zuiver water tot aan de uitloop.
- Sluit de afdekkingen:
 - Maak de dekseldichtingen en de binnenzijde van het kader schoon, breng het deksel aan, controleer de bouten op hun lichte werking en trek ze met de bedieningssleutel handvast aan.
- Overhandig de gebruiks- en onderhoudsinstructies aan de exploitant.
- De installatie is klaar voor gebruik!

2. WERKING



De installatie mag enkel worden bediend, onderhouden en hersteld door personen die zowel met de bedrijfsinstructies, de daarin beschreven aanwijzingen en de geldende voorschriften inzake arbeidsveiligheid en ongevalpreventie zijn vertrouwd!

2.1 Verwijderen van de tegengehouden afvalstoffen

Tijdig ledigen = feilloze werking

Het ledigen heeft betrekking op de

- afgescheiden vetten;
- de afgezette sedimenten;
- het reinigungs- en restwater.

De vetafscheidingsinstallatie dient afhankelijk van de werkwijze indien mogelijk om de veertien dagen, maar in ieder geval maandelijks (conform DIN 4040/EN 1825) volledig te worden geleidigd en gereinigd.

De vetlaag mag in geen geval de maximale dikte van 160 mm overschrijden.

- Zuig de afscheider leeg en reinig de binnenwanden.
- Noteer in het logboek dat de inhoud werd verwijderd.

Vul de afscheider na het ledigen met zuiver water tot aan de overloop.



ACO *passavant*



2.2 Inhoud

Raadpleeg voor de inhoud het betreffende catalogusblad/het typeplaatje.

Neem de voorschriften in acht!

De plaatselijke bepalingen zijn van toepassing op het verwijderen van de inhoud van de afscheider.

Werkzaamheden door te voeren door vaklui

ACO Passavant raadt aan een contract met een gespecialiseerde afvalverwerkingsfirma met zuigwagens af te sluiten.

3. Instandhouding

3.1 Onderhoud

- Open de afdekkingen met de uitneem- en bedieningsleutel en neem het deksel weg.
- Maak de volledig geledigde installatie zorgvuldig schoon.
- Maak de draagvlakken schoon. Controleer de dichtingen en vervang ze indien beschadigd. De schroefverbindingen moeten voor het aanbrengen van het deksel tot aan de aanslag zijn opengedraaid.
- Let bij het aanbrengen van het deksel steeds op de inlegveiligheid.
- Controleer de dichtingsring ter hoogte van de bouten en maak de uitsparingen schoon. Draai de bouten gelijkmatig kruislings aan.
- Controleer de bouten bij de bediening van de afdekking op hun feilloze werking. Breng indien nodig meer vet aan.
- Noteer het onderhoud in het logboek.

3.2 Inspectie



Veiligheidsmaatregel!

Verlucht de installatie voor u zich erin begeeft en tref de nodige veiligheidsmaatregelen.

Volg de desbetreffende voorschriften inzake ongevalpreventie op.

Om de waarde van de installatie te behouden, dient de installatie jaarlijks tot zesmaandelijks te worden geïnspecteerd. De vereiste onderhouds- en/of herstellingswerkzaamheden kunnen dan tijdig worden georganiseerd. Hierdoor neemt de gebruiksduur van de installatie toe en wordt de investering rendabel.

De volledige installatie en alle onderdelen dienen te worden geïnspecteerd. Hiertoe dient het afval uit de installatie te worden verwijderd en moet de installatie grondig worden gereinigd. Controleer vervolgens de algemene toestand.

Klantenservice verstrekt door ACO Passavant NV

Inspectie- en onderhoudswerkzaamheden op verzoek door fabriekseigen klantendienst tegen betaling.

Telefoon: 052/38.17.83.

Telefax: 052/38.17.71.

ECO-FPI/STP

Vetafscheiders uit polyethyleen (PE-HD) voor ondergrondse plaatsing met geïntegreerde slibvanger/afscheidingskamer en monsternamekamer

Installatievoorschrift

0152.93.68 A



De installatie dient door vaklui te worden uitgevoerd.

De voorschriften inzake:

Grondafvoer en -verzet

Aansluit-/verbindingsleidingen

Glooiing/werkruimte/tallud

De bestaande nationale voorschriften inzake ongevalpreventie dienen gerespecteerd te worden en de eventueel interne arbeids-, werkings- en veiligheidsvoorschriften van de bouwheer moeten eveneens worden nageleefd.

Aanwijzingen

Buisaansluiting:

- De afscheidingsinstallaties dienen conform DIN 1986 deel 1 opstuwvrij op de openbare rioleringen te worden aangesloten.

Aansluit-/verbindingsleidingen:

- De afvoerleidingen dienen verlucht te worden.

Afscheiders



- Algemene toelating van de bouwinspectie Z-54.6-353 (vetafscheider).
- Statische typekeuring voor SLW 60 (zelfdragende installatie).
 - langdurige impact (50 jaar) - gelijkmatige actieve gronddruk, hydrostatische druk van de vulling, berekend voor een grondwaterdruk tot 1,0 m boven de bodem van de afscheider. Voor andere montageomstandigheden dient een afzonderlijke berekening te worden gemaakt.
 - impact van korte duur - SLW 60 conform DIN 1072, totale inbouwdiepte max. 3,00 m. Grotere inbouwdiepten op aanvraag.

Plaatsbepaling

- Bedrijfsoppervlakken die zich voor een kortstondige belasting door zwaar vervoer SLW 60 (max.25 km/u) lenen.
- Parkings voor vrachtwagens en opslagterreinen.
- Het grondwaterpeil moet in de zone waar de afscheider wordt gemonteerd, onder de afscheider liggen.
- Overstromingsgebieden moeten worden vermeden.
- Straten (openbare weg of bedrijfsterrein) met een continue stroom van zwaar vervoer komen voor installatie niet in aanmerking.

Bouwput

- Minstens bodemcategorie G1 tot G2 conform ATV DWK A-127.
- Grondwaterspiegel tot max. 1,0 m boven de grondplaat.
- Fundering (zonder belasting door het verkeer):
 - Goed verdichte, niet-zware bodem (z. B. kiezelzand 0-32). Er dient een duurzaam, gelijkmatig en effen draagvlak voor de bodemplaat te worden voorzien.
- Fundering (met belasting door het verkeer) voor standplaatsen met verticale belasting op het schachtdeksel door belasting van voertuigen tot SLW 60:
 - Niet-zware tot zwak zware bodem (categorie G1 tot G2 conform ATV DWK A-127). Laagsgewijze opvulling (in totaal 300 tot 400 mm), met een respectieve verdichting tot 97% Proctordichtheid.

Lossen van de lading



- Controleer of de installatie bij levering volledig is en geen transportschade vertoont. Beschadigde onderdelen mogen in geen geval worden gemonteerd.
- Haak de PE-schacht vast aan de geïntegreerde transporthaken. OPGELET! Gebruik de transporthaken uitsluitend hiervoor, zonder de gemonteerde betonnen onderdelen.

Uitlijnen van de afscheider:

- Bij het plaatsen van de vetafscheider dient ervoor gezorgd dat de montagerichting van de afscheiderinstallatie samenvalt met de stroomrichting en dat de overlangse as van het bekken in de aslijn van de aansluitbuizen ligt. Het aanbrengen van een gepaste markering op de bodem van de bouwput en op het reservoir vereenvoudigt het werk.

Buisleidingen:

- De toe- en afvoerleidingen behoren tot de categorie PVC-buis DIN 19534 of PE-HD-buis DIN 19537. De buitendiameter van de buis bedraagt bij DN 100 DA 110 en bij DN 150 DA 160.

Schachtconstructie:

- Breng een speciale dichtingsband (conform DIN 4062) op de bovenzijde van het PE-bekken aan en druk stevig vast. Verwijder het kleefpapier. Druk de verbindingsnaden lichtjes overlappend aan (zelflassend). Bij koude weersomstandigheden kan de dichtingsband met hete lucht worden opgewarmd. (fig. 1)
- Breng de betonnen schachtring of de betonnen afdekplaat centraal aan en zorg ervoor dat ze recht hangen. De constante drukbelasting door het eigen gewicht van de betonnen onderdelen werkt de vervorming van de band en de betrouwbare afdichting in de hand (fig. 2). Oneffenheden worden automatisch door de plastische vervorming van de afdichtingsband gecompenseerd.
- Het overtollige afdichtmiddel dat op de binnenzijde van de schacht is terechtgekomen, kan eventueel met een speciaal werktuig worden vlakgestreken zodat de binnenzijde van de gewikkelde gelaagde buis volledig glad is. Deze vervormde reststoffen mogen echter niet verder voor het afdichten worden gebruikt.



Afdekking:

- Alvorens over te gaan tot de montage moet worden nagegaan of de classificering conform DIN EN 124/DIN 1229 aan het gebruik van de inbouw-zone beantwoordt. Plaats de afdekplaat en breng de nivelleeringen en de schachtafdekking aan. Belasting door verkeer: Ten vroegste na 72 uur.



Fig. 1

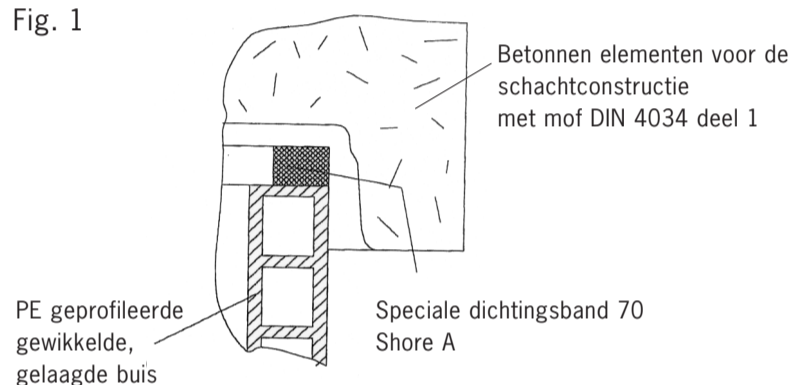
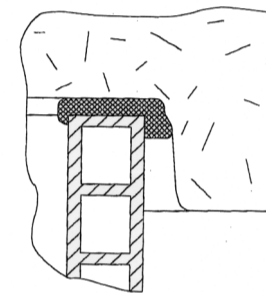


Fig. 2



Navulling van de bouwput:

- Verdicht de bouwput in gelijkmatige lagen met grind met een klein aandeel zand, en met een Proctordichtheid van 97%!
- De schacht moet met niet-zware aarde in een radius van 1,0 m rond de schacht laaggewijs worden aangeaard en worden verdicht.

Beveiliging tegen opwaartse druk:

- De beveiliging tegen de opwaartse druk geldt voor de gedefinieerde inbouwvoorwaarden.

Typeplaatje:

- Het typeplaatje met ketting werd bij de leveringsdocumenten gevoegd. Dit plaatje moet rechtstreeks aan de binnenzijde van de afdekplaat worden bevestigd. Het typeplaatje moet boven de waterspiegel hangen.

Dichtheidscontrole:

- Vraag indien nodig (en indien door de overheid voorgeschreven) afzonderlijke instructies op.

Afzuigleiding (facultatief):

- De afzuigleiding werd in de fabriek loodrecht uit de afscheider geleid. Ze dient ter plaatse (met minstens een drukleiding PN 6) tot aan het gewenste afzuigpunt te worden verlegd.
- Montage van de storzkoppeling bijgeleverd.

Beveiliging tegen de opwaartse druk (facultatief):

- Wanneer de grondwaterspiegel hoger ligt dan 1 m boven de grondplaat dient een bijkomende betonnen ommanteling te worden voorzien. Deze ommanteling is afhankelijk van de hoogte van het aanwezige grondwater. Voor advies kunt u terecht op volgend telefoonnummer: 052/38.17.83.

Inbedrijfstelling

- Controleer of het typeplaatje is bevestigd.
- Maak de installatie schoon en vul met zuiver water tot aan de uitlaat.
- Sluit de afdekkingen:
 - Maak de dekseldichtingen en de binnenzijde van het kader schoon, breng het deksel aan, controleer de bouten op hun lichte werking en trek met de bedieningsleutel handvast aan.
- Overhandig de gebruiks- en onderhoudsinstructies aan de exploitant.
- De installatie is klaar voor gebruik!

 **ACO passavant**



s.a. ACO Passavant n.v.
Preenakker 6
1785 Merchtem
Tel: 052 38 17 70 aco@aco.be
Fax: 052 38 17 71 www.aco.be