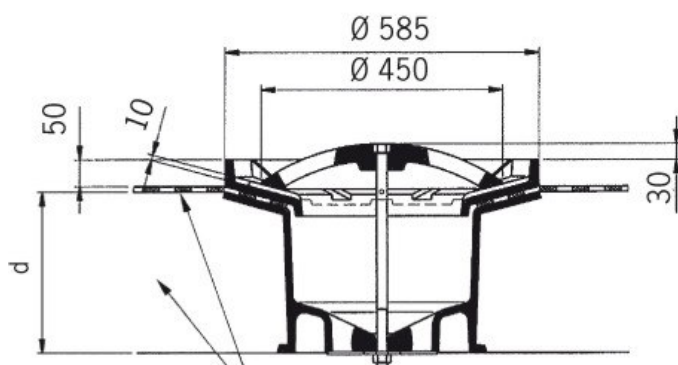
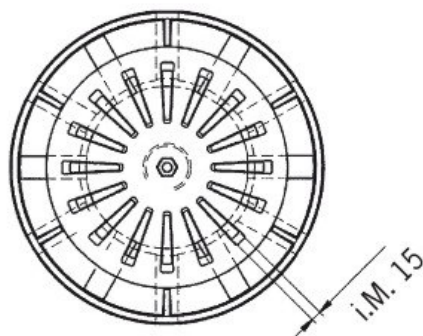


Afvoerkolk voor ballastbrug



Beton en afdichtingsbaan
op de werf te voorzien



Beschermsdeksel

Art. 4905.90 (voor een plaatdikte "d" van 300 mm)
Art. 4905.92 (voor een plaatdikte "d" van 350 mm)

robuuste samengestelde afvoerkolk voor ballastbrug voor in te storten in een prefab betonplaat of glijbekisting met een dikte van 300 mm of 350 mm;

vervaardigd uit gietijzer volgens EN 1561;
onbrandbaar, brandklasse A1 volgens DIN 4102;
voorzien van een zwarte beschermingscoating;

met kleefrand en bolvormig rooster \varnothing 450 mm welke verschroefd wordt dm.v. met inox bevestigingselementen op het afvoerlichaam, waterdoorlatendheid roosteroppervlak 240 cm²;

de bovenrand is voorzien van 6 sijpelopeningen voor afvoer van het sijpelwater opgevangen via de waterdichtingsbaan;

de afvoerkolk heeft een verticale uitlaat DN 200 ($\varnothing_{uitw.}$ 210 mm aan te sluiten op een SML-buis volgens DIN 19522 / EN 877;

totaal gewicht ca 130 kg.

optioneel te verkrijgen :

- herbruikbaar gietijzeren beschermingsdeksel \varnothing 535 mm aan de bovenzijde voor plaatsing in de glijbekisting art. nr. 4905.90.25
- SML-bochtstuk op 90° DN 200 EN 877 art. nr. 4905.90.29
- CE-klemkoppeling DN 200 art. nr. 4905.90.30