



*Oog voor design en functionaliteit*

## **ACO DRAIN® Lightpoint**

### **Lijnafwateringssysteem met ingebouwde LED-verlichting**



Esthetiek krijgt de bovenhand bij de inrichting van publieke plaatsen, hoewel het karakter van de omgeving evenzeer duurzame producten vraagt.

Met oog voor functie en design heeft ACO de Lightpoint ontwikkeld: een lijnafwatering met lichtpunten.

De Lightpoint zendt een zacht diffuus licht uit en functioneert als wegwijzer, markering of als speels architectonisch element.

Heldere accenten komen tot uiting in combinatie met het oorspronkelijke doel, efficiënt afvoeren van hemelwater.

Technische perfectie, installatiegemak en modulaire opbouw voor conceptuele vrijheid gelden als kernwoorden.

Het ACO DRAIN® Multiline V 100 goot-element uit polyesterbeton met gietijzeren oprand levert de basis.

Een LED-verlichting werd waterdicht in het rooster geïntegreerd. Vocht kan niet binnendringen in de LED's die verkrijgbaar zijn in witte en blauwe uitvoering.

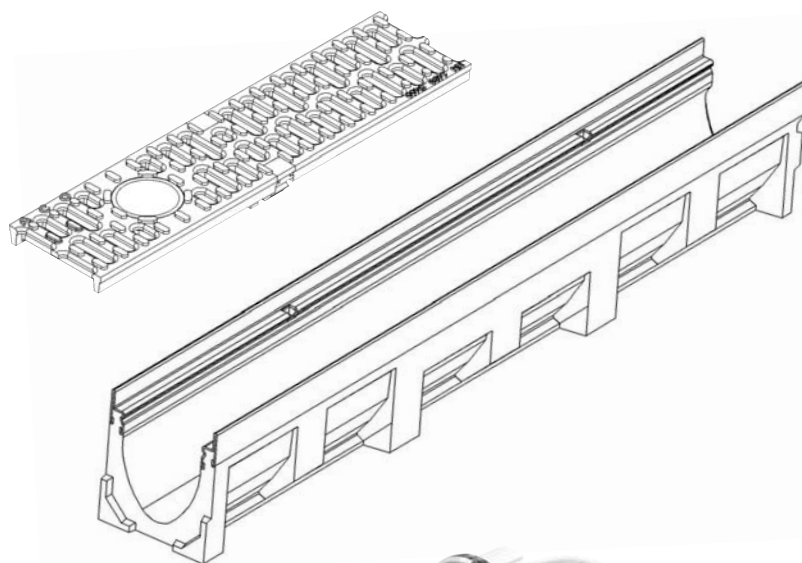
Het systeem is volledig conform met de Europese Norm DIN/NBN EN 1433.

**De ACO Groep.**  
**Een familie met fundamenten.**



# ACO DRAIN® Lightpoint

## Lijnafwateringssysteem met ingebouwde LED-verlichting



### ACO DRAIN® Lightpoint

#### Rooster

Sleufrooster uit gietijzer van 50 cm met dubbel sleufdesign en Drainlock® roosterbevestiging. De sleufbreedte bedraagt 12 mm. In het rooster is een opening voorzien om de ACO DRAIN® LED-verlichting in te bevestigen. De mogelijkheid bestaat om met 1 of 2 lichtelementen per meter te werken. Bij keuze voor 1 lichtelement per meter wordt gekozen voor een rooster met en een rooster zonder uitsparing. De roosters voldoen aan belastingsklasse D 400 kN conform de Europese Norm DIN/NBN EN 1433.

### ACO DRAIN® Multiline

#### Afwateringskanaal V 100 G

Gootelement type 10.0 (100 cm) / type 10.1 (50 cm), conform de Europese Norm DIN/NBN EN 1433 met uitsparing voor verkeersveilige, schroefloze roosterbevestiging Drainlock®. Het gootelement uit polyesterbeton is bestand tegen vorst en strooizouten en voorzien van een gietijzeren oprand van 5 mm.

- Bouwhoogte: 20,0 cm.
- Binnenbreedte: 10,0 cm.
- Buitenbreedte: 13,5 cm.
- Gewicht: 21 kg (1 m) / 11,3 kg (0,5 m).



LED begin-/tussenelement en LED voor plaatsing aan uiteinde gootlijn.



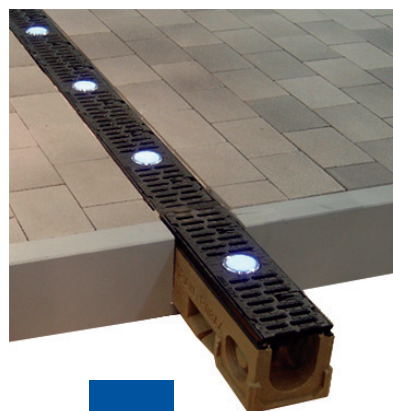
Verbindingskabel voor LED's.

#### LED-verlichting

De LED-verlichting in RVS-behuizing is verkrijgbaar in witte of blauwe uitvoering. Ze zijn eenvoudig aan te sluiten d.m.v. de meegeleverde stekkers en verbindingkabels. Op de voedingskast kunnen maximaal 18 lichtpunten aangesloten worden. Dimbaarheidschaal van 0, 50 en-100 %.  
 ■ Veiligheidsspanning 28 V/ DC.  
 ■ Vermogen 0,6 W.  
 ■ Beschermingsklasse IP 67.

#### Eindplaat

Eindplaat uit polyesterbeton met randbescherming uit gietijzer.



#### Inbouw

De afwateringskanalen dienen te worden ingebouwd volgens de voorschriften van de fabricant in relatie met de gekozen verharding.

Hieronder wordt een afbeelding van de elektrische aansluiting in de gootlijn weergegeven.

Vermits elk project uniek is, biedt het technische team van ACO de nodige ondersteuning bij de uitwerking.



Voedingskast.

