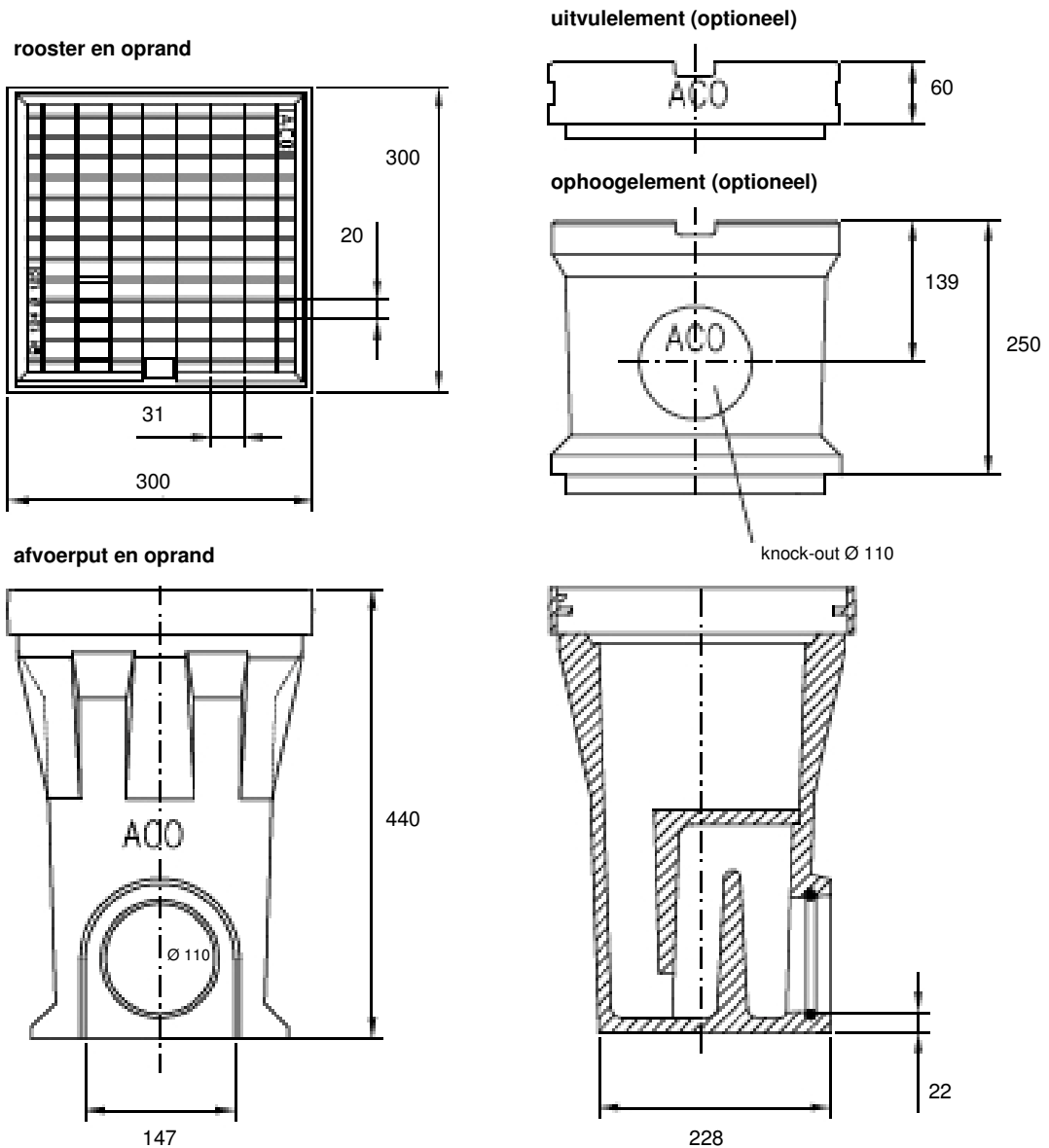


**ACO SELF GALLO VS B 125 kN  
GY OPRAND**

**GALLO afvoerput met oprand uit gietijzer en maasrooster uit verzinkt staal kl. B 125 kN**



Maten in millimeters

**Puntafwatering ACO Self Gallo VS / GY oprand**

Afvoerput uit polyesterbeton met oprand uit gietijzer en maasrooster uit verzinkt staal  
Met Pointlock roosterbevestiging / Belastingsklasse B 125 kN

Totale hoogte afvoerput: 44.0 cm (afvoerput met rooster)  
Art. nr. 10501

Optioneel:

- Uitvulelement uit polyesterbeton / Art. nr. 02717
- Ophoogelement uit polyesterbeton met een extra voorziening voor aansluiting van een afvoerbuis van 110 mm / Art. nr. 02716

Maart 2010

**REF. RVO/GALLOGYOPRANDENVSROOSTERB125**