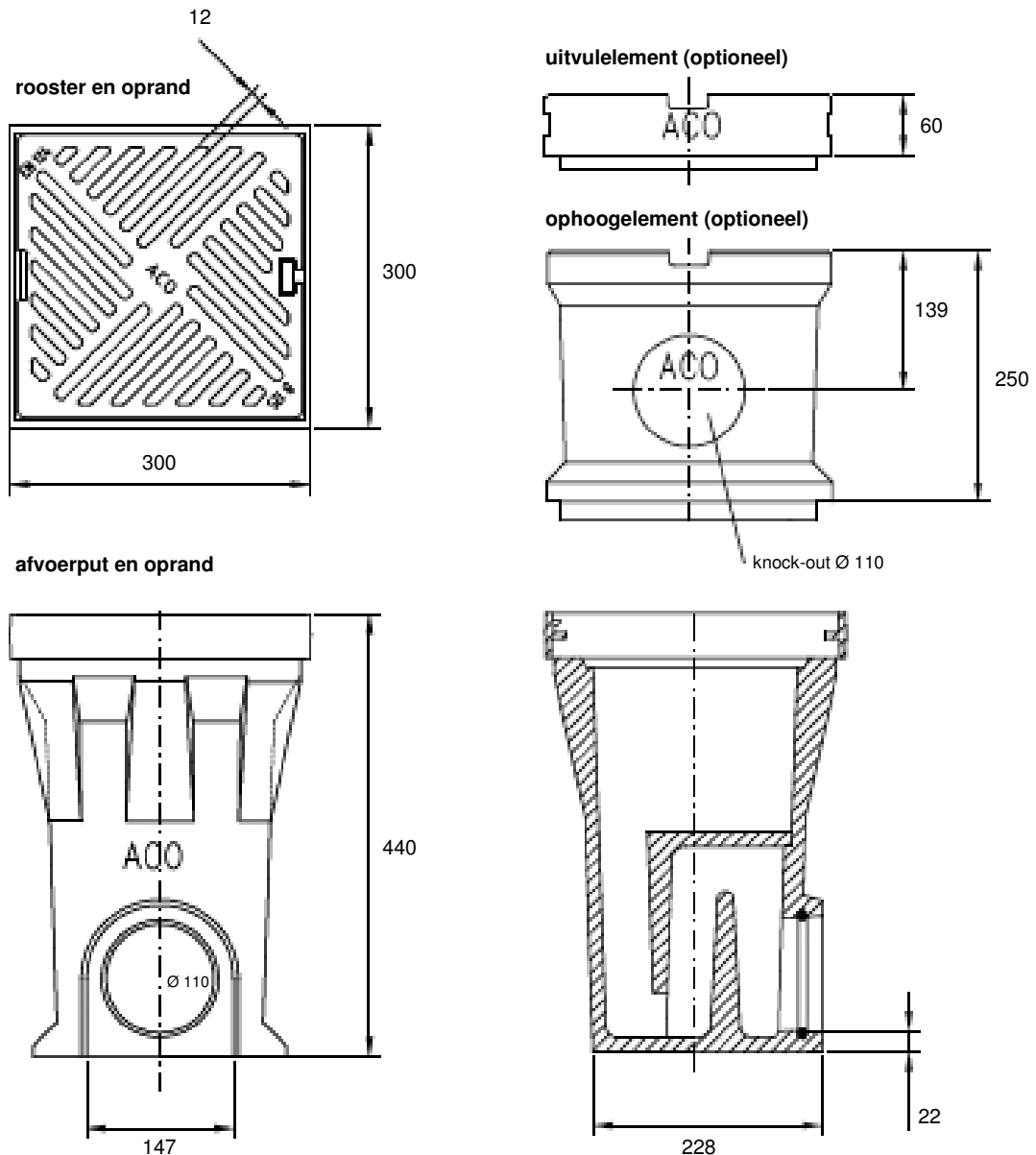


**ACO SELF GALLO GY B 125 kN
GY OPRAND**

GALLO afvoerput met oprand en sleufrooster uit gietijzer kl. B 125 kN



Maten in millimeters

Puntafwatering ACO Self Gallo GY / GY oprand

Afvoerput uit polyesterbeton met oprand en sleufrooster uit gietijzer
Met Pointlock roosterbevestiging / Belastingklasse B 125 kN

Totale hoogte afvoerput: 44.0 cm (afvoerput met rooster)
Art. nr. 10500

Optioneel:

- Uitvulelement uit polyesterbeton / Art. nr. 02717
- Ophoogelement uit polyesterbeton met een extra voorziening voor aansluiting van een afvoerbuys van 110 mm / Art. nr. 02716

Maart 2010

REF. RVO/GALLOGYOPRANDENGYROOSTERB125