

1

2

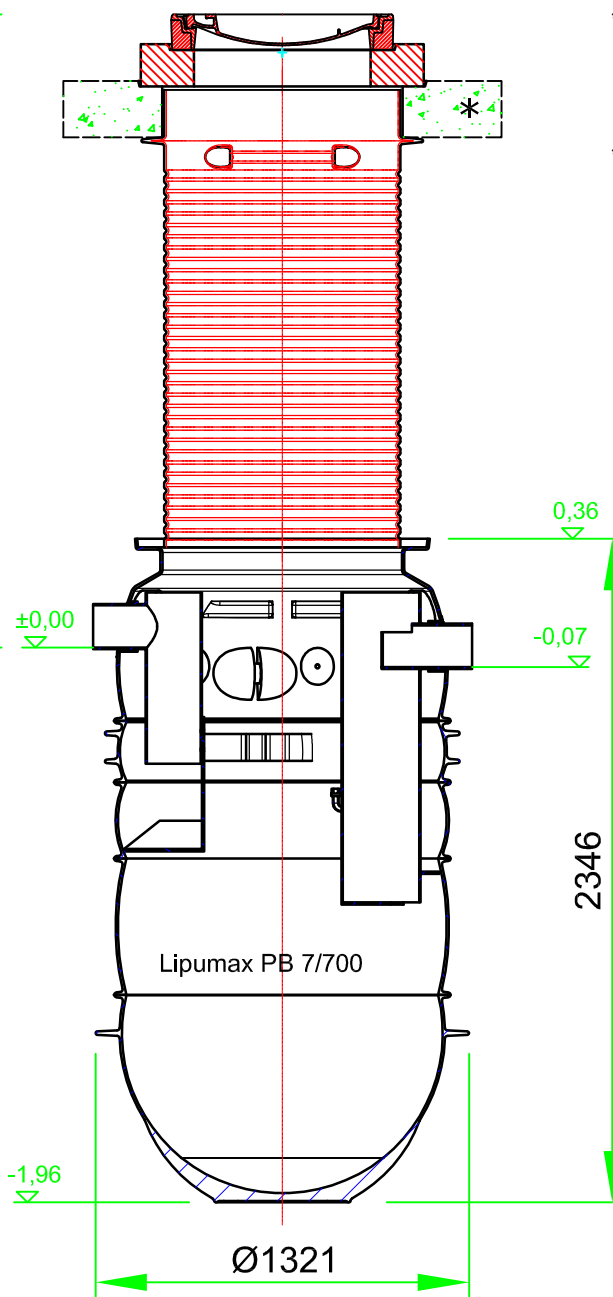
3

4

5

D 400 kN

T = 890 - 1640



\* Opgelet  
Lastverdeelplaat van  
gewapend beton op de  
werf te storten

\* Dalle de répartition  
des charges en béton  
armé à prévoir sur chantier

Lipumax PB 7/700

Ø1321

Inlet  
DN 150  
(Ø 160 mm)

A

Outlet  
DN 150  
(Ø 160 mm)

A

Naam - Nom

Vetafscheider Lipumax PB NG7/700

Séparateur de graisse Lipumax PB NG7/700

	Name	Date
By	PJ	
Check		
Maten in millimeter		
Dimensions en millimètres		



ACO Passavant NV/SA  
Preenakker 8  
B - 1785 Merchtem  
Tel.: 052/38.17.70  
Fax.: 052/38.17.71  
info@aco.be  
www.aco.be

Artikel-Nr. - N° d'article

3207.80.00 + 3300.17.00

Technische veranderingen voorbehouden - Sous réserve de changements techniques

1

2

3

4

5