

**Vetafscheiders ECO MAX uit PE-HD  
volgens norm EN 1825-1**

# Vetafscheiders

## Vetafscheiders ECO MAX voor ondergrondse plaatsing

### Het principe

Een vetafscheider werkt volgens het principe van de zwaartekracht op basis van het verschil in dichtheid tussen water en vet: de zware bestanddelen zetten zich op de bodem van de afscheider af en de lichte bestanddelen zoals vetten en olie drijven aan het wateroppervlak.

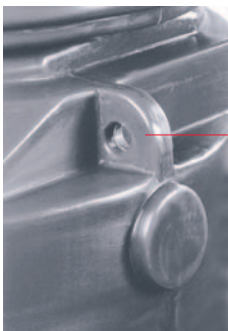
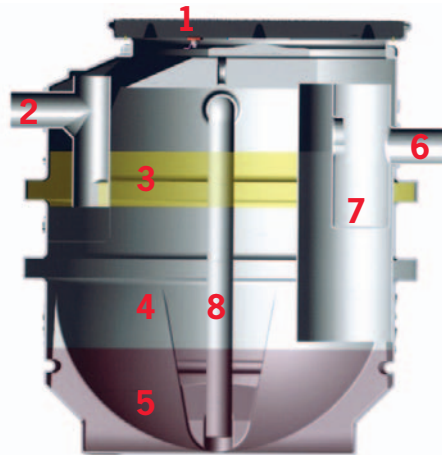
### De toepassingsgebieden

- restaurants
- grootkeukens
- traiteurs
- landbouw -en voedingsindustrie

### De voordelen

- conform aan de norm EN 1825-1
- vervaardigd uit PE-HD - een sterk, waterdicht, tegen corrosie en grondagressies bestendig materiaal
- geïntegreerde slibvangput voor de recuperatie van zware bestanddelen
- geïntegreerde monsternamkamer voor controle van de waterkwaliteit aan de uitloop van de afscheider
- in hoogte regelbaar opzetstuk voor het waterpas maken van het deksel
- ledigingsleiding in optie
- neemt weinig plaats in
- gering gewicht
- beperkte plaatsingskosten

- 1 deksel
- 2 inloop
- 3 vetlaag
- 4 afscheidingsruimte
- 5 geïntegreerde slibvangput
- 6 uitloop
- 7 monsternamkamer
- 8 ledigingsleiding (optie)



Detail van het hijsoog

Deksel uit PE-HD, antislip-structuur, vloeistofdicht en vergrendeld

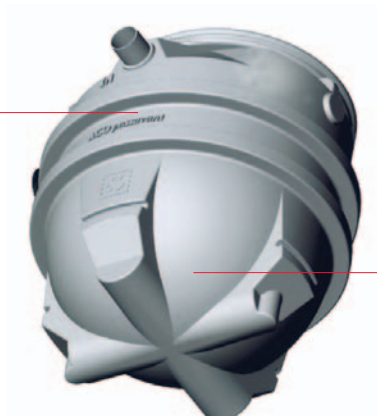
Inloop DN 100 -  
ø uitw. = 110 mm

Uitloop DN 100 -  
ø uitw. = 110 mm  
2 hijsoogen  
ledigingsleiding  
(optie)

Uitsparing voor  
het klemmen van  
bewapeningsstaal

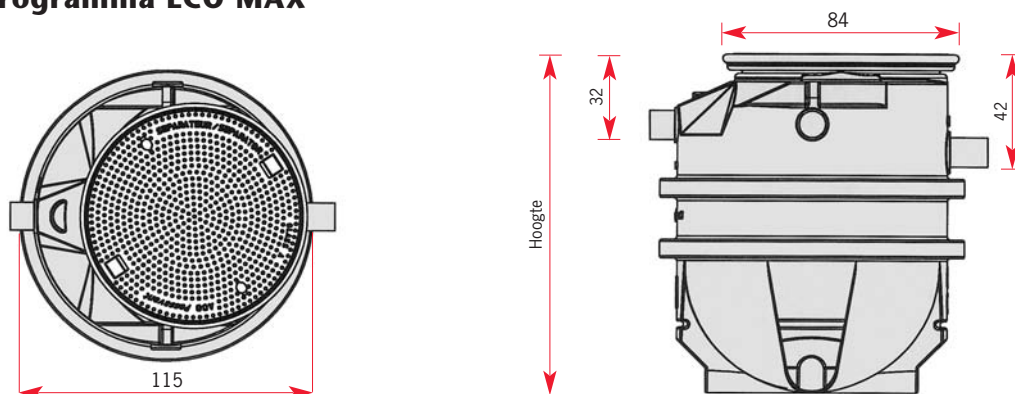
Verstevigingsribben voor het opvangen  
van de druk van de ondergrond

Cylindrische vorm  
om het reinigen te  
vergemakkelijken



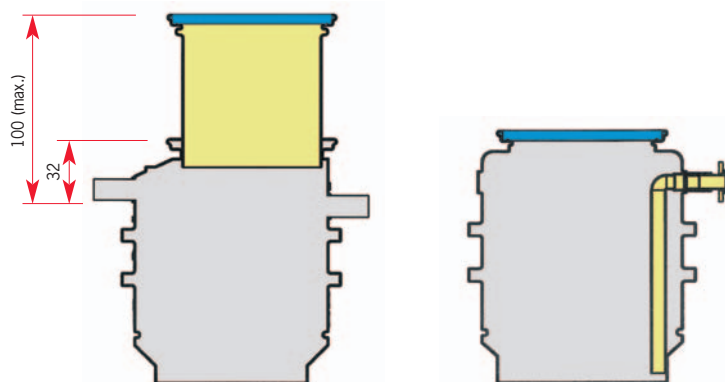
Bolvormige bodem om de druk van het  
grondwater beter op te vangen en te  
verdelen

## Programma ECO MAX



## Afmetingen

Model Artikel- nummer	Nominale Grootte (NG)	Volume slibvangput (liter)	Gewicht (kg)	Uitwendige afmetingen (cm)	Hoogte (cm)	Aansluiting uitw. diameter (mm)	Totaal volume (liter)
<b>ECO MAX voor ondergrondse uitvoering met deksel uit PE-HD</b>							
301972	2	200	59	ø 115	140	110	714
301974	4	400	65	ø 115	166	110	916
<b>ECO MAX voor ondergrondse uitvoering met afzuigbuis voor lediging en deksel uit PE-HD</b>							
301952	2	200	61	ø 115	140	110	714
301954	4	400	67	ø 115	166	110	916



### Opzetstuk

Het in hoogte regelbaar opzetstuk, voor het waterpas maken van het deksel, heeft in de fabriek reeds aangebrachte markeringen (elke 5 cm) om het afsnijden ter plaatse te vergemakkelijken.

### Ledigingsleiding

Afzuigbuis DN 75 (ø uitw. = 75 mm) met losse flens PN 10 – 16 voor het van op afstand afzuigen door een ledigingswagen.

### Onderhoud

De kuip uit PE-HD is corrosiebestendig en vraagt geen specifiek onderhoud. De ledigingsfrequentie staat in functie van de dikte van de vetlaag, maar best dient de installatie gemiddeld één keer per maand te worden geledigd. Na elke ledigings- en reinigingsprocedure dient de afscheider met zuiver water te worden gevuld.

# Vet-afscheiders

## Plaatsing

- De afscheider op de bodem van de bouwput plaatsen, op een zandlaag met een dikte van minstens 10 cm.
- De inlaat van de installatie in de asrichting van de afvoerleiding oriënteren en aansluiten (daarbij rekening houden met een minimale helling van 2 %).
- Afdichting ter hoogte van de verschillende aansluitingen testen.
- De ventilatie en eventuele afzuigleiding aansluiten.
- Het opzetstuk plaatsen en in de hoogte regelen in functie van de afgewerkte vloer. Met zand opvullen en het toestel met zuiver water vullen.
- In geval van verkeersbelasting, een betonnen verdeelplaat maken, welke op de randen van de bouwput steunt; hierbij dient men een toezichtsdeksel klasse B 125 kN of C 250 kN te voorzien.

## s.a. ACO Passavant n.v.

Preenakker 6  
1785 Merchtem  
Tel: 052 38 17 70    aco@aco.be  
Fax: 052 38 17 71    www.aco.be