

Aperçu des types de siphons de sol

Variant

OPTION

Dispositif de protection contre l'incendie
 voir p. 11.



N° Art. 5087.10.15

Caractéristiques Variant 200 télescopique

- acier inoxydable AISI 304 standard, AISI 316th sur demande.
- siphons emboutis, épaisseur de tôle de 2 mm.
- avec cadre de raccordement, cadre d'encollage ou contrebride boulonnée.
- siphon inspectable, PP ou acier inoxydable (vertical), acier inoxydable (horizontal).

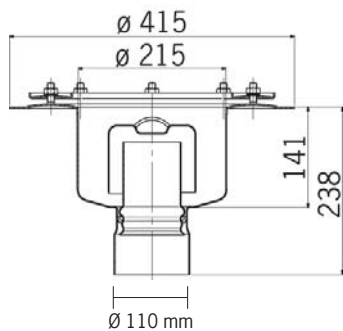
Corps de siphon télescopiques Variant - Sortie DN 100

avec contrebride boulonnée

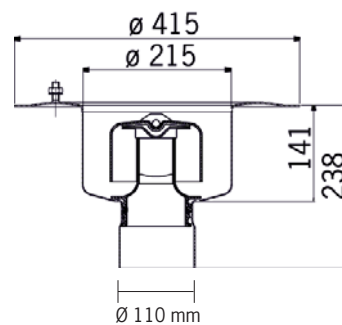
avec cadre d'encollage

avec cadre de raccordement

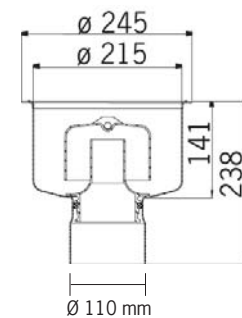
sortie verticale



N° Art. 9392.10.00 avec cloche en PP
 N° Art. 9392.13.00 avec cloche en acier inox

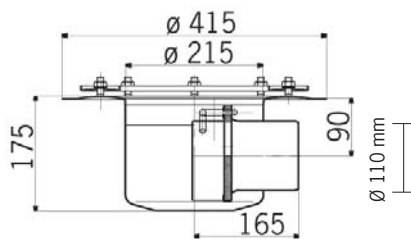


N° Art. 9192.10.00 avec cloche en PP
 N° Art. 9192.13.00 avec cloche en acier inox

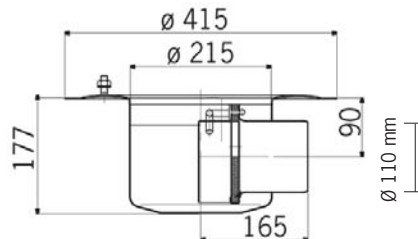


N° Art. 9292.10.00 avec cloche en PP
 N° Art. 9292.13.00 avec cloche en acier inox

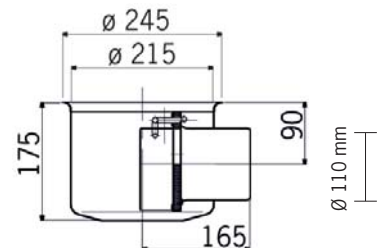
sortie horizontale



N° Art. 9312.13.00



N° Art. 9112.13.00



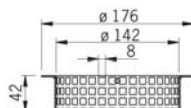
N° Art. 9212.13.00

Accessoires pour corps de siphon télescopiques Variant



joint d'étanchéité
 N° Art. 5084.90.00

Pour rendre étanche l'espace entre le corps de siphon et la rehausse.
 A commander séparément, sauf pour:
 N° Art. 5084.96.00 et
 N° Art. 9405.89.00



panier à déchets
 N° Art. 5086.10.19

(adapté pour:
 N° Art. 5084.81.00 et
 N° Art. 9405.89.00)



ACO INOX

Siphons de sol en acier inoxydable

Variant télescopique
Face supérieure 200 mm x 200 mm
Face supérieure 300 mm x 300 mm
Sortie DN 100

Grilles et rehausses pour corps de siphon télescopiques Variant ¹

Rehausses et grilles							
	Exécution	PP	PP	MEKU [®]	inox	AV-SELECTA-PP pour Dunbed	AV-SELECTA-PP pour Dunbed
Rehausse	198 x 198 mm en PP	198 x 198 mm en PP	196 x 196 mm en inox/PP	196 x 196 mm en inox	196 x 196 mm en inox/PP	194 x 194 mm en inox/PP	196 x 196 mm en inox
Grille	188 x 188 mm grille à fentes en inox	188 x 188 mm grille à fentes en inox, vissée	188 x 188 mm grille à fentes en inox, vissée	188 x 188 mm grille à fentes en inox, vissée	188 x 188 mm grille à fentes en inox, vissée	171 x 171 mm grille caillebotis en inox, crantée	188 x 188 mm grille à fentes en inox, vissée
Classe de résistance	K 3 kN	K 3 kN	K 3 kN	K 3 kN	K 3 kN	K 3 kN	K 3 kN
N° Art.	5084.87.00	5084.71.00	5084.81.00	5084.89.00	5084.91.00	5084.97.00	9405.89.00
Rehausses et grilles							
	Exécution	Acier inoxydable	Acier inoxydable	Acier inoxydable	Acier inoxydable	Acier inoxydable	AV-VARIANT-RVS pour Dunbed
Rehausse	200 x 200 mm en acier inoxydable	200 x 200 mm en acier inoxydable	200 x 200 mm en acier inoxydable	200 x 200 mm en acier inoxydable	200 x 200 mm en acier inoxydable	200 x 200 mm en acier inoxydable	200 x 200 mm en acier inoxydable
Grille	170 x 170 mm grille caillebotis en inox, crantée	170 x 170 mm grille caillebotis en inox, crantée	170 x 170 mm grille à barreaux en inox	170 x 170 mm plaque à fente périph. en inox, antidérapante	170 x 170 mm couvercle en inox, boulonné	170 x 170 mm grille caillebotis en inox, crantée	170 x 170 mm grille caillebotis en inox, crantée
Classe de résistance	L 15 kN	M 125 kN	M 125 kN	M 125 kN	M 125 kN	L 15 kN	M 125 kN
N° Art.	5084.92.00	5084.93.00	5084.94.00	5084.95.00	5084.96.00	9405.92.00	9405.93.00
Rehausses et grilles	<p>Face supérieure 300 mm x 300 mm</p>						
	Exécution	AV-VARIANT-RVS	AV-SELECTA-RVS	AV-SELECTA-RVS pour Dunbed	AV-VARIANT-RVS pour Dunbed	AV-VARIANT-RVS pour Dunbed	
Rehausse	308 x 308 mm en acier inoxydable	308 x 308 mm en acier inoxydable	308 x 308 mm en acier inoxydable	308 x 308 mm en acier inoxydable	308 x 308 mm en acier inoxydable		
Grille	279 x 279 mm grille caillebotis en inox, crantée	279 x 279 mm grille caillebotis en inox, crantée	279 x 279 mm grille caillebotis en inox, crantée	279 x 279 mm grille caillebotis en inox, crantée	279 x 279 mm couvercle en inox, antidérapant		
Classe de résistance	L 15 kN	M 125 kN	L 15 kN	M 125 kN	M 125 kN		
N° Art.	9402.92.00	9402.93.00	9403.92.00	9403.93.00	9403.95.00		

¹ Réglage en hauteur en mm pour rehausses de siphons télescopiques Variant, voir p. 14.
² DUNBED = Etanchéité sous carrelage.

ACO INOX

Siphons de sol en acier inoxydable

Variant télescopique
Face supérieure 300 mm x 300 mm
Sortie DN 100

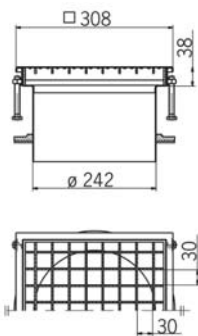
Aperçu des types de siphons de sol

Variant

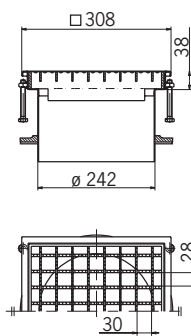
Caractéristiques Variant 300 télescopique

- acier inoxydable AISI 304 standard, AISI 316^{TI} sur demande.
- siphons emboutis, épaisseur de tôle de 2 mm.
- avec cadre de raccordement, cadre d'encollage ou contrebride boulonnée.
- siphon à lame amovible en acier inoxydable.
- panier à déchets compris en standard.

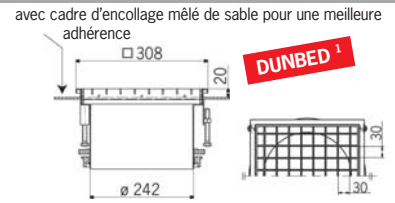
Grilles et accessoires pour corps de siphon télescopiques Variant



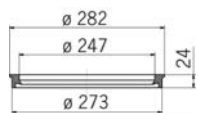
en acier inoxydable
 avec grille caillebotis en acier inoxydable, surface crantée
classe L 15 kN
N° Art. 9400.92.00



en acier inoxydable
 avec grille caillebotis en acier inoxydable, surface crantée
classe M 125 kN
N° Art. 9400.93.00



avec cadre d'encollage mêlé de sable pour une meilleure adhérence
DUNBED¹
AV-VARIANT-RVS
 avec cadre d'encollage mêlé de sable pour procédé Dunbed, joint d'étanchéité, grille caillebotis en acier inoxydable, surface crantée
classe L 15 kN
N° Art. 9401.92.00



joint d'étanchéité
N° Art. 9405.90.00

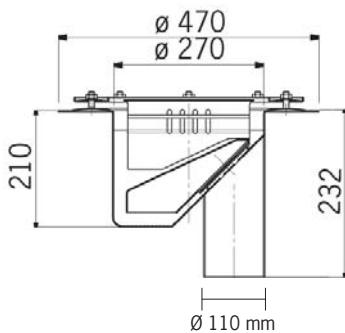
Pour rendre étanche l'espace entre le corps de siphon et la rehausse.
 A commander séparément, sauf pour:
N° Art. 9401.92.00.

Corps de siphon télescopiques Variant - Sortie DN 100

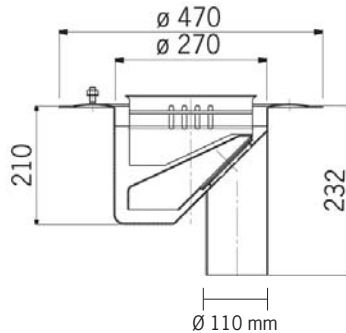
avec contrebride boulonnée

avec cadre d'encollage

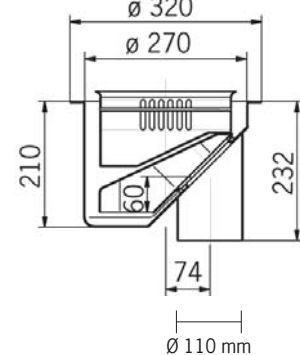
avec cadre de raccordement



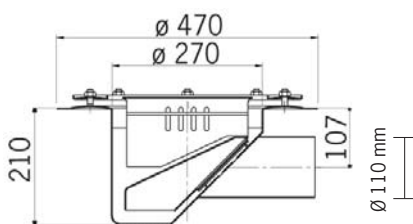
N° Art. 9595.30.00



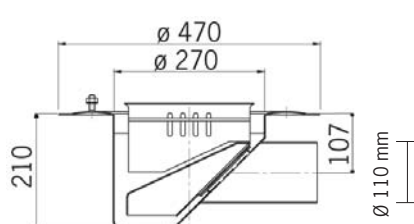
N° Art. 9795.30.00



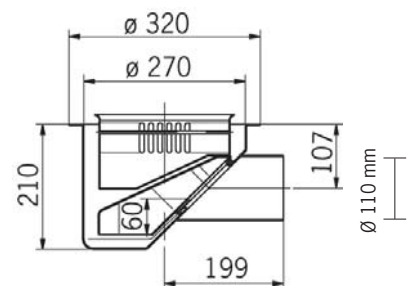
N° Art. 9495.30.00



N° Art. 9505.30.00



N° Art. 9705.30.00



N° Art. 9405.30.00

Rehausse et grilles

Accessoires

sortie verticale

sortie horizontale

Corps de siphon

¹ DUNBED = Etanchéité sous carrelage.