

Aperçu des types de siphons de sol

Variant

Les siphons industriels Variant possèdent quasiment les mêmes caractéristiques que les Eurogully. Néanmoins, la série Variant est emboutie sans soudure, de sorte qu'elle est idéale pour des applications extrêmement exigeantes en matière d'hygiène.

OPTION

Dispositif de protection contre l'incendie
voir p. 11.



N° Art. 5181.20.15

Caractéristiques Variant 150 télescopique

- acier inoxydable AISI 304 standard, AISI 316th sur demande.
- siphons emboutis, épaisseur de tôle de 2 mm.
- avec cadre de raccordement, cadre d'encollage ou contrebride boulonnée.
- siphon inspectable, plastique (vertical), acier inoxydable (horizontal).

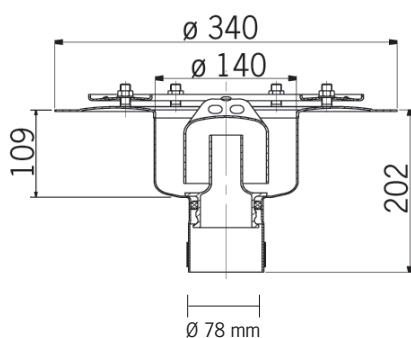
Corps de siphon télescopiques Variant - Sortie DN 70

avec contrebride boulonnée

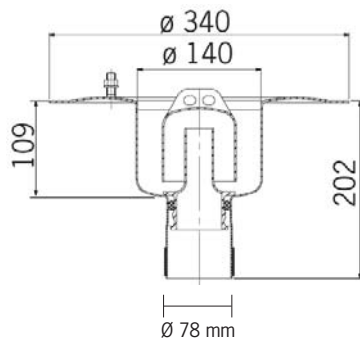
avec cadre d'encollage

avec cadre de raccordement

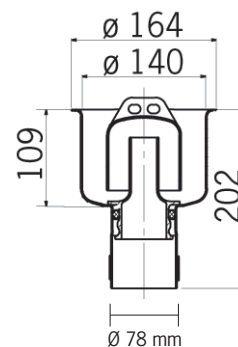
sortie verticale



N° Art. 9392.07.00

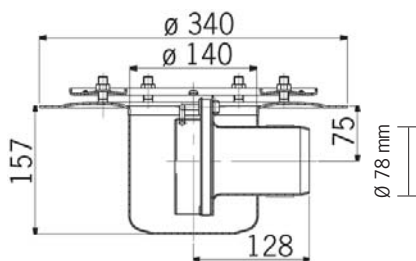


N° Art. 9192.07.00

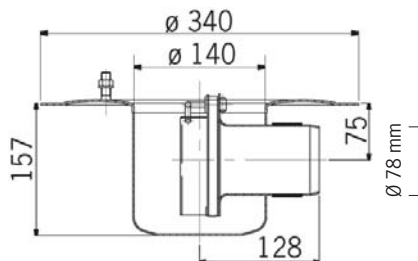


N° Art. 9292.07.00

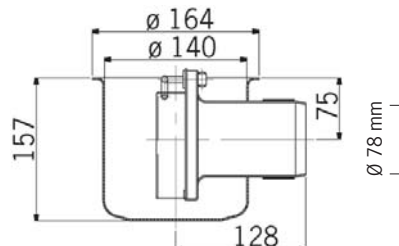
sortie horizontale



N° Art. 9302.17.00



N° Art. 9102.17.00



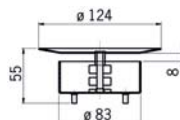
N° Art. 9202.17.00

Accessoires pour corps de siphon télescopiques Variant



joint d'étanchéité
N° Art. 5180.90.00

Pour rendre étanche l'espace entre le corps de siphon et la rehausse. A commander séparément, sauf pour:
 N° Art. 5141.94.00 et N° Art. 9406.89.00



panier à déchets
N° Art. 7000.03.00
 (pas d'application pour:
 N° Art. 5141.94.00)



ventouse
N° Art. 5141.94.09
 pour l'ouverture du couvercle du N° Art. 5141.94.00 (pas d'application pour d'autres rehausse)



ACO INOX

Siphons de sol en acier inoxydable

Variant télescopique
Face supérieure 150 mm x 150 mm
Sortie DN 70

Aperçu des types de siphons de sol

Grilles et rehausses pour corps de siphon télescopiques Variant ¹

Rehausses et grilles							
	Exécution	PE	PE	MEKU®	PVC	Acier inoxydable	Acier inoxydable
Rehausse	148 x 148 mm en PE	148 x 148 mm en PE	148 x 148 mm en inox/PE	150 x 150 mm en PVC	148 x 148 mm en inox	150 x 150 mm en inox	150 x 150 mm en inox
Grille	140 x 140 mm grille à fentes en inox	140 x 140 mm grille à fentes en inox, vissée	140 x 140 mm grille à fentes en inox, vissée	140 x 140 mm grille à fentes en inox	140 x 140 mm grille à fentes en inox, vissée	138 x 138 mm grille caillebotis en inox, crantée	Ø 138 mm couvercle en inox
Classe de résistance	K 3 kN	K 3 kN	K 3 kN	K 3 kN	K 3 kN	L 15 kN	L 15 kN
N° Art.	5141.87.00	5141.71.00	5141.81.00	5141.86.00	5141.89.00	5141.92.00	5141.94.00
Rehausses et grilles							
	Exécution	Fonte époxy pour revêt. de sol élastique	AV-SELECTA-PP pour Dunbed	AV-SELECTA-PP pour Dunbed	AV-VARIANT-RVS pour Dunbed	AV-VARIANT-RVS pour Dunbed	AV-VARIANT-RVS pour Dunbed
Rehausse	160 x 160 mm en acier inoxydable	148 x 148 mm en acier inoxydable/PP	148 x 148 mm en acier inoxydable/PP	148 x 148 mm en acier inoxydable	150 x 150 mm en acier inoxydable	150 x 150 mm en acier inoxydable	
Grille	140 x 140 mm grille à fentes en inox, vissée	140 x 140 mm grille à fentes en inox, vissée	140 x 140 mm grille caillebotis en inox, crantée	140 x 140 mm grille à fentes en inox, vissée	140 x 140 mm grille caillebotis en inox, crantée	140 x 140 mm grille caillebotis en inox, crantée	
Classe de résistance	K 3 kN	K 3 kN	L 15 kN	K 3 kN	L 15 kN	M 125 kN	
N° Art.	5141.93.00	5141.91.00	5141.97.00	9406.89.00	9406.92.00	9406.93.00	

¹ Réglage en hauteur en mm pour rehausses de siphons télescopiques Variant, voir p. 14.

² DUNBED = Etanchéité sous carrelage.