



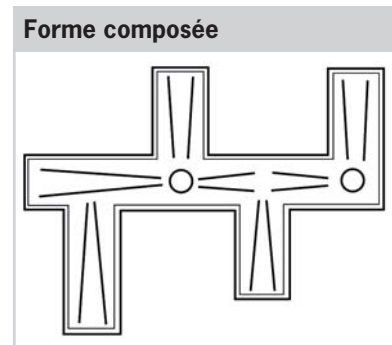
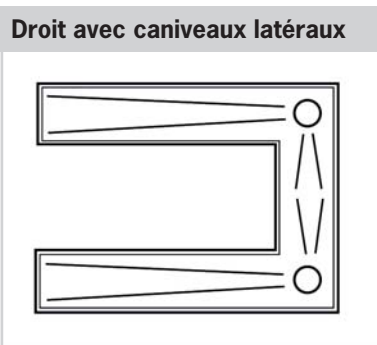
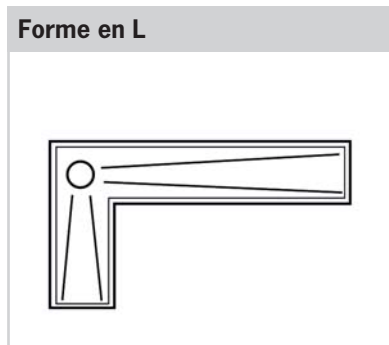
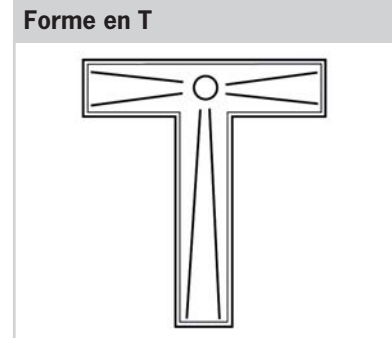
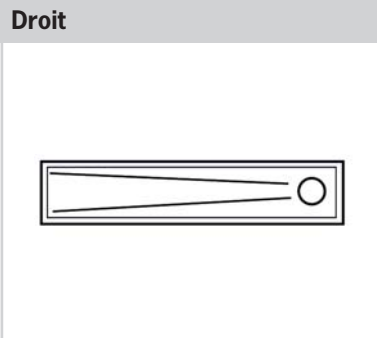
Formes de corps

Forme des caniveaux

Les caniveaux sont cintrés dans une tôle de 20/10 à 15/10 d'épaisseur.

Les ébauches présentées ci-contre offrent un aperçu des formes les plus courantes. La position de la sortie est librement déterminée.

Il va de soi que de nombreuses autres formes, dimensions et configurations peuvent être réalisées sur demande.



Construction du fond et dimensions

Le fond des caniveaux peut être réalisé en 3 formes:

- plate
- avec pente transversale à simple brisure (forme en V)
- avec pente transversale à double brisure

Les sections de profilés ci-dessous vous permettent de visualiser les 3 formes.

Les caniveaux peuvent être fabriqués avec une hauteur constante ou une pente intégrée. Cette pente est généralement de 3 à 5 mm par mètre.

La hauteur standard des caniveaux est comprise entre 50 et 120 mm. Néanmoins, nous sommes en mesure de répondre parfaitement aux demandes de caniveaux d'une hauteur inférieure à 50 mm ou supérieure à 120 mm.

Les caniveaux de plus de 6000 mm ou d'une forme autre que droite sont fabriqués en 2 segments ou plus.

Pour une connexion parfaite, ces segments sont dotés de raccords à bride boulonnés avec joint en EPDM.

