

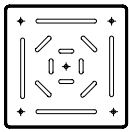
### Aperçu des types de siphons de sol

Eurogully

#### Caractéristiques Eurogully télescopique

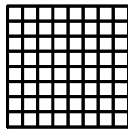
- acier inoxydable AISI 304 standard, AISI 316<sup>TI</sup> sur demande.
- épaisseur de tôle de 2 mm, brides de 3 mm.
- avec cadre d'encollage ou contrebride boulonnée.
- siphon à cloche inspectable en acier inoxydable.
- panier à déchets compris en standard.

#### Grilles et accessoires pour corps de siphon télescopiques Eurogully



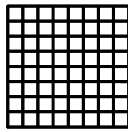
perforée

classe L 15 kN  
 N° Art. K 200 PF



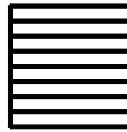
grille caillebotis crantée

classe L 15 kN  
 N° Art. K 200 MS



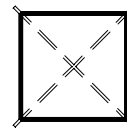
grille caillebotis plane

classe L 15 kN  
 N° Art. K 200 MV



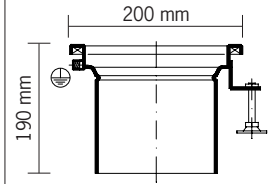
grille à barreaux plane

classe M 125 kN  
 N° Art. K 200 ST



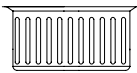
plaque avec fente  
 périphérique

classe M 125 kN  
 N° Art. K 200 IS

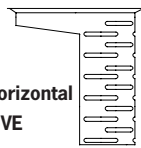


rehausse

N° Art. 2KT 200



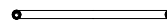
panier à déchets vertical  
 N° Art. 2KR 200 V-VE  
 pour corps  
 avec sortie verticale



panier à déchets horizontal  
 N° Art. 2KR 200 H-VE  
 pour corps  
 avec sortie horizontale



tamis  
 N° Art. 2KR 200-ZF



joint annulaire  
 N° Art. RR 200



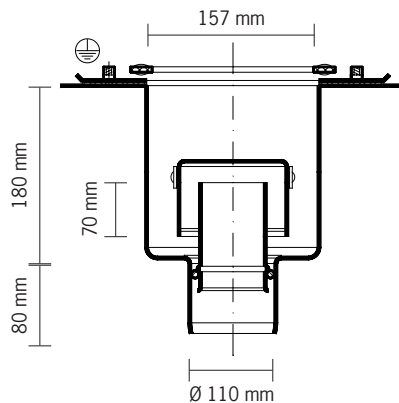
bague de drainage  
 N° Art. DR 200

#### Corps de siphon télescopiques Eurogully - Sortie DN 100

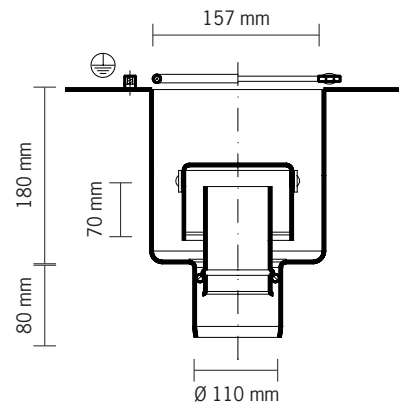
avec contrebride boulonnée

avec cadre d'encollage

sortie verticale



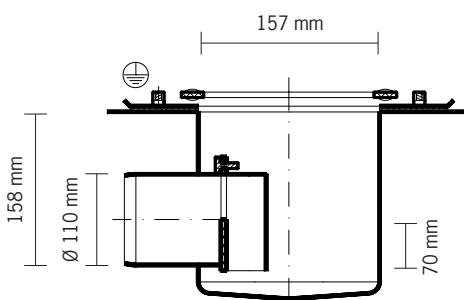
N° Art. 2LD 200/110V



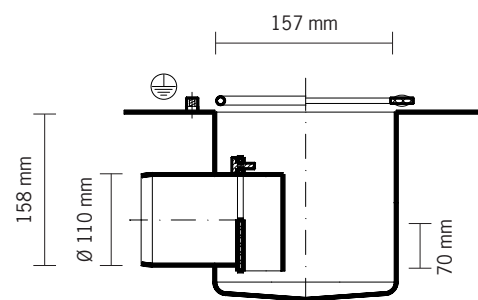
N° Art. 2LE 200/110V

Corps de siphon

sortie horizontale



N° Art. 2LD 200/110H



N° Art. 2LE 200/110H