

Aperçu des types de siphons de sol

Caractéristiques

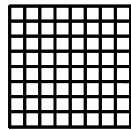
Eurogully en une pièce

- acier inoxydable AISI 304 standard, AISI 316^{TI} sur demande.
- épaisseur de tôle de 2 mm.
- siphon à cloche inspectable en acier inoxydable.
- panier à déchets compris en standard.

Eurogully

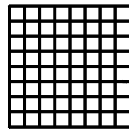
Grilles et accessoires pour corps de siphon en une pièce Eurogully

Grilles



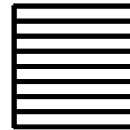
grille caillebotis crantée

classe L 15 kN
 N° Art. K 400 MS



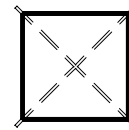
grille caillebotis plane

classe L 15 kN
 N° Art. K 400 MV



grille à barreaux plane

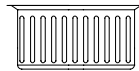
classe M 125 kN
 N° Art. K 400 ST



plaque avec fente périphérique

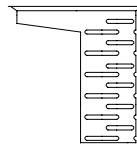
classe M 125 kN
 N° Art. K 400 IS

Accessoires



panier à déchets vertical
 N° Art. 1KR 400 V-VE

pour corps
 avec sortie verticale



panier à déchets horizontal
 N° Art. 1KR 400 H-VE

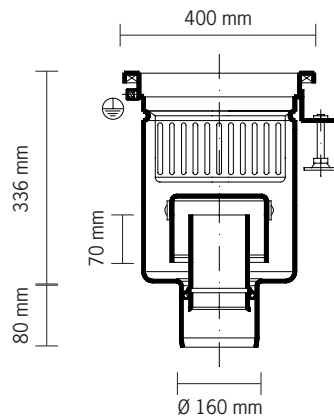
pour corps
 avec sortie horizontale



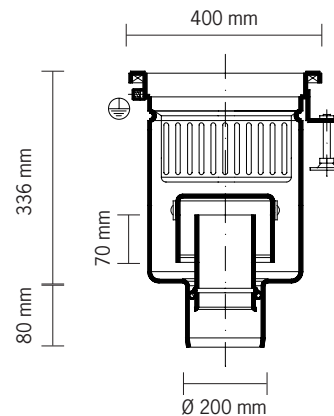
tamis
 N° Art. 1KR 400-ZF

Corps de siphon en une pièce Eurogully - Sortie DN 150 & DN 200

sortie verticale



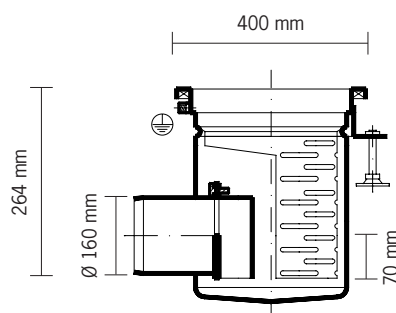
N° Art. 1K 400/160V



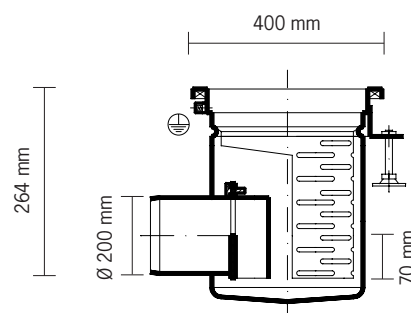
N° Art. 1K 400/200V

Corps de siphon

sortie horizontale



N° Art. 1K 400/160H



N° Art. 1K 400/200H