

### Aperçu des types de siphons de sol

#### Caractéristiques

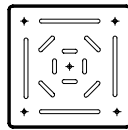
##### Eurogully en une pièce

- acier inoxydable AISI 304 standard, AISI 316<sup>TI</sup> sur demande.
- épaisseur de tôle de 2 mm.
- siphon à cloche inspectable en acier inoxydable.
- panier à déchets compris en standard.

Eurogully

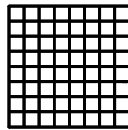
#### Grilles et accessoires pour corps de siphon en une pièce Eurogully

Grilles



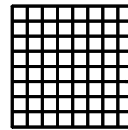
perforée

classe L 15 kN  
 N° Art. K 250 PF



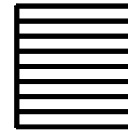
grille caillebotis crantée

classe L 15 kN  
 N° Art. K 250 MS



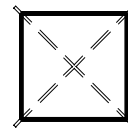
grille caillebotis plane

classe L 15 kN  
 N° Art. K 250 MV



grille à barreaux plane

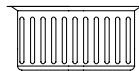
classe M 125 kN  
 N° Art. K 250 ST



plaque avec fente périphérique

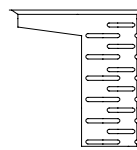
classe M 125 kN  
 N° Art. K 250 IS

Accessoires



panier à déchets vertical  
 N° Art. 1KR 250 V-VE

pour corps  
 avec sortie verticale



panier à déchets horizontal  
 N° Art. 1KR 250 H-VE

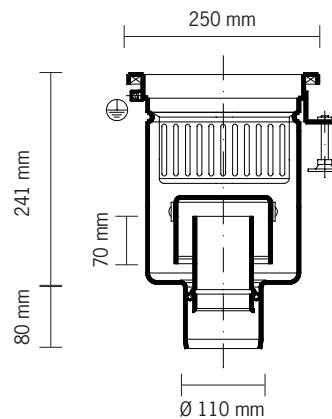
pour corps  
 avec sortie horizontale



tamis  
 N° Art. 1KR 250-ZF

#### Corps de siphon en une pièce Eurogully - Sortie DN 100

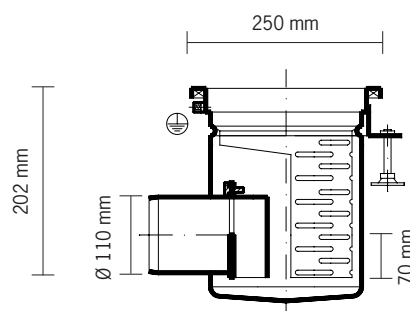
sortie verticale



N° Art. 1K 250/110V

Corps de siphon

sortie horizontale



N° Art. 1K 250/110H