



Aperçu des types de siphons de sol

Eurogully

Les siphons industriels Eurogully sont conçus pour une application dans des espaces publics: cuisines, abattoirs, secteurs agroalimentaires, hôpitaux, piscines et industries chimiques.

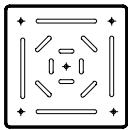
Eurogully est une gamme très diversifiée en termes d'exécutions, de dimensions de grilles, de classes de résistance, de capacité d'évacuation et de diamètre de raccordement. De ce fait, ces siphons offrent une solution pour chaque projet, s'intégrant parfaitement dans les planchers carrelés, en béton et en vinyle.

Ils sont proposés en standard en AISI 304 et sur demande en AISI 316^{TI}.

Les 9 pages suivantes vous donnent un aperçu de la gamme existante, subdivisée en exécution une et deux pièces.

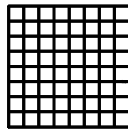
Grilles et accessoires pour corps de siphon en une pièce Eurogully

Grilles



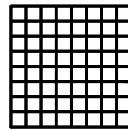
perforée

classe L 15 kN
N° Art. K 200 PF



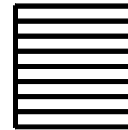
grille caillebotis crantée

classe L 15 kN
N° Art. K 200 MS



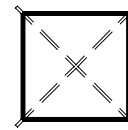
grille caillebotis plane

classe L 15 kN
N° Art. K 200 MV



grille à barreaux plane

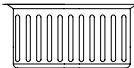
classe M 125 kN
N° Art. K 200 ST



plaque avec fente périphérique

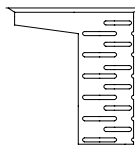
classe M 125 kN
N° Art. K 200 IS

Accessoires



panier à déchets vertical
N° Art. 1KR 200 V-VE

pour corps avec
sortie verticale



panier à déchets horizontal
N° Art. 1KR 200 H-VE

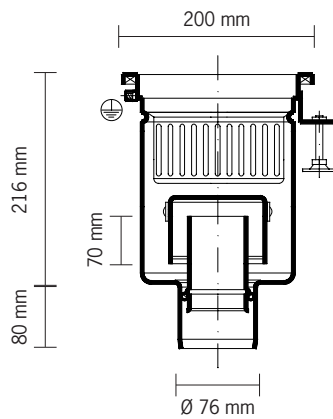
pour corps avec
sortie horizontale



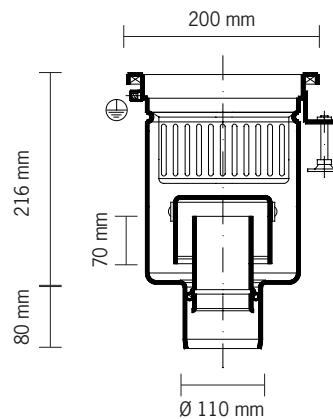
tamis
N° Art. 1KR 200-ZF

Corps de siphon en une pièce Eurogully - Sortie DN 70 & DN 100

sortie verticale

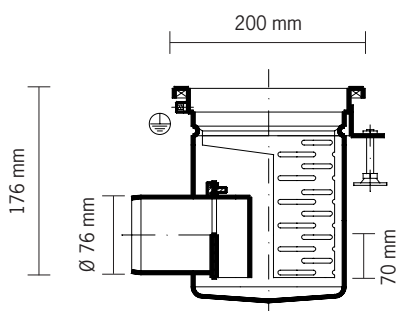


N° Art. 1K 200/75V

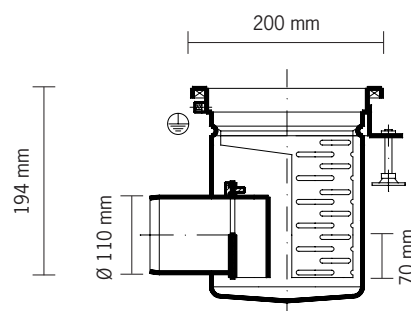


N° Art. 1K 200/110V

sortie horizontale



N° Art. 1K 200/75H



N° Art. 1K 200/110H

Caractéristiques

Eurogully en une pièce

- acier inoxydable AISI 304 standard, AISI 316^{TI} sur demande.
- épaisseur de tôle de 2 mm.
- siphon à cloche inspectable en acier inoxydable.
- panier à déchets compris en standard.