

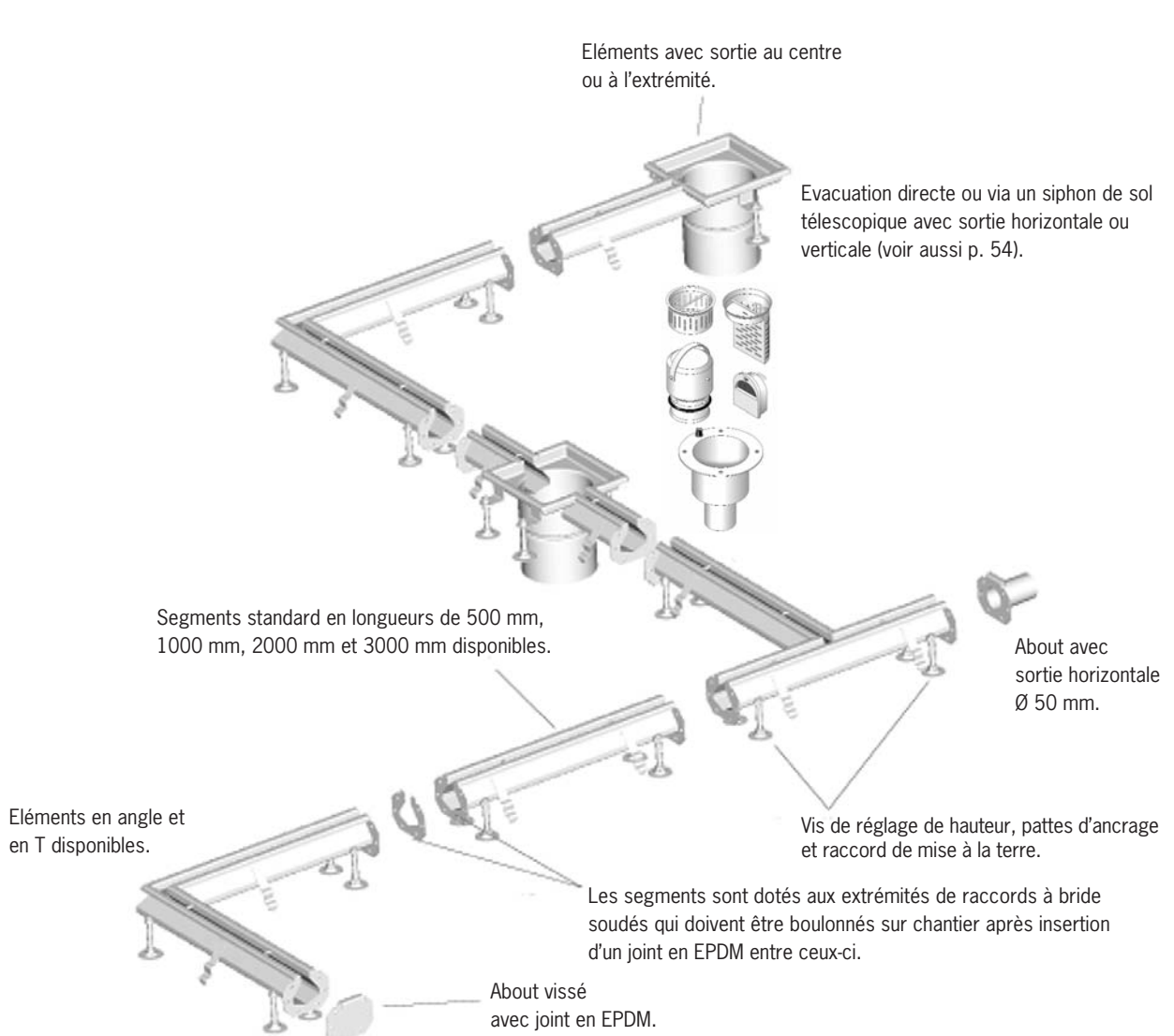
Caniveaux à fente modulaires

Modular 1000

Description

- caniveau à fente standard, construction modulaire
- éléments avec raccords à bride boulonnés avec joint en EPDM
- acier inoxydable, AISI 304
- épaisseur de tôle de 2 mm
- largeur de 50 / 65 mm (supérieure / inférieure)
- largeur de fente de 20 mm
- hauteur de 70 mm
- évacuation via un siphon de sol télescopique ou évacuation directe, horizontale à l'extrémité

Construction en image du Modular 1000





Caniveaux à fente modulaires

Aperçu du système modulaire Modular 1000

■ Caniveaux ¹

N° Art.	Longueur (mm)	Définition
---------	---------------	------------

■ Éléments standard

92300	500	droit
92305	1000	droit
92310	2000	droit
92316	3000	droit

■ Éléments en T et en L

92338	500 x 500	L
92345	500 x 500	T

■ Éléments avec sortie au centre et à l'extrémité pour siphon de sol

92409	500	KTM - sortie au centre
92402	500	KTE – sortie à l'extrémité

■ Abouts

92324	-	fermé
92331	-	avec tuyau de sortie Ø 50 mm

■ Accessoires

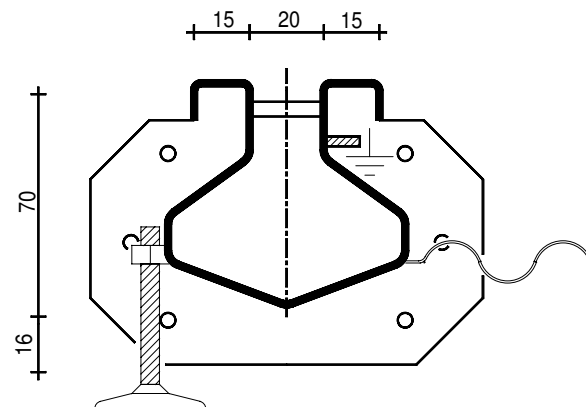
N° Art.	Définition
---------	------------

■ Siphons de sol et accessoires

2LE200/110V, H-VE-RR	siphon de sol avec bride simple
2LD200/110V, H-VE-DR	siphon de sol avec double bride
RDC 142/110	réduction Ø 142 mm à Ø 110 mm

■ Grilles pour siphons de sol

K 200 MS	Grille caillebotis crantée, 200 mm x 200 mm classe de résistance L 15 kN
K 200 PF	Grille perforée, 200 mm x 200 mm, classe de résistance L 15 kN
K 200 ST	Grille à barreaux / crantée (réversible), 200 mm x 200 mm, classe de résistance M 125 kN



Section technique du caniveau Modular 1000.

¹ Autres exécutions disponibles sur demande (hauteur et type de grille différents, avec pente et/ou en acier inoxydable AISI 316[®]).



Modular 1000 – élément standard.



Caniveau à fente avec élément supérieur pour raccordement d'un siphon.