

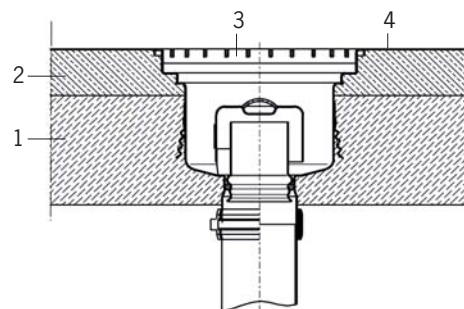
Aperçu des structures de sol

Groupe 1: siphons en une pièce

1. dalle de sol
2. chape
3. siphon de sol en une pièce
4. couche d'usure

Application:

Planchers en béton sans membrane, comme dans le cas des caves ou des dalles de sol de rez-de-chaussée, sans humidité ascendante.

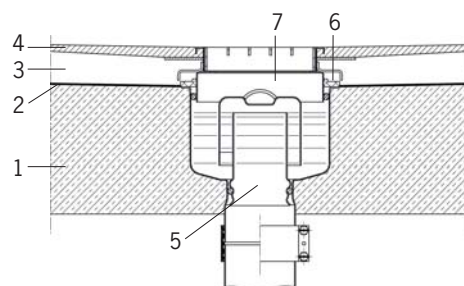


Groupe 2: siphons télescopiques avec cadre de raccordement

1. dalle de sol
2. couche bitumineuse
3. chape
4. couche d'usure étanche
5. siphon télescopique avec cadre de raccordement
6. joint d'étanchéité
7. grille/rehausse

Application:

Planchers avec couche d'usure en époxy, sans humidité ascendante.

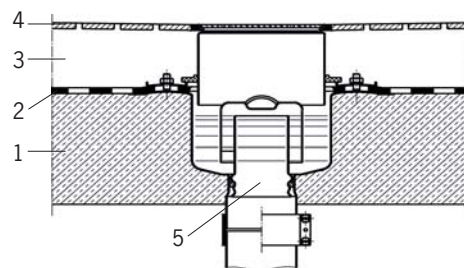


Groupe 3: siphons télescopiques avec cadre d'encollage ou contrebride boulonnée

1. dalle de sol
2. membrane
3. chape/lit de mortier
4. carrelage
5. siphon télescopique avec cadre d'encollage ou contrebride boulonnée

Application:

Planchers d'étage ou planchers avec une membrane.



Groupe 4: siphons télescopiques avec double contrebride boulonnée pour fixation de membrane dans une application avec isolation

1. dalle de sol
2. membrane
3. isolation
4. membrane
5. plancher flottant
6. lit de mortier
7. carrelage
8. siphon télescopique avec double contrebride boulonnée

Application:

Dalles de sol avec isolation et plancher flottant telles que parkings, planchers d'étage, ...

