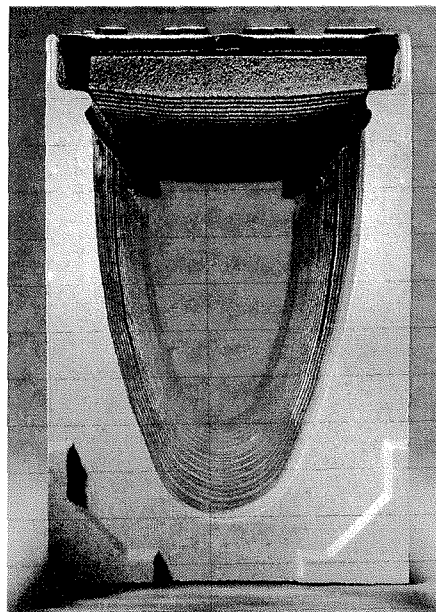
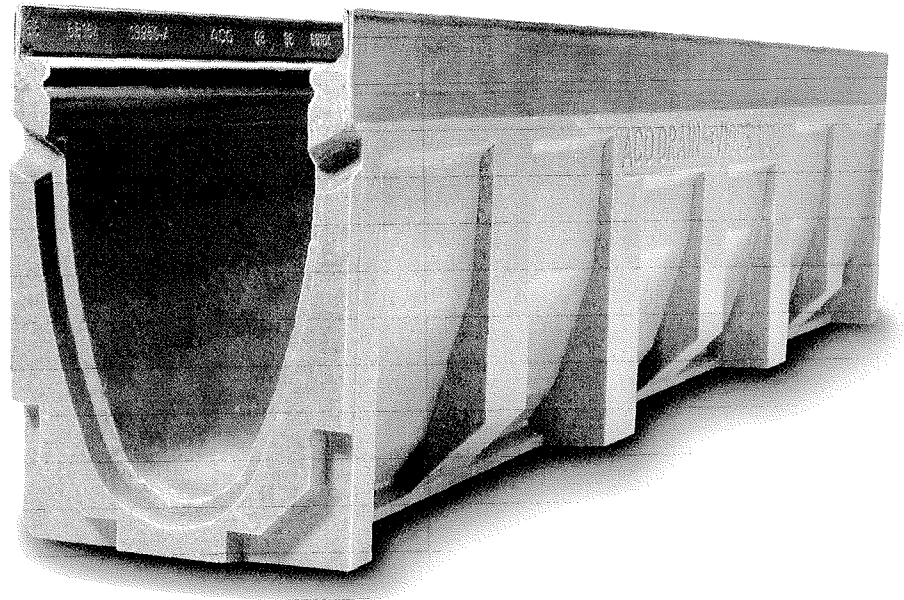


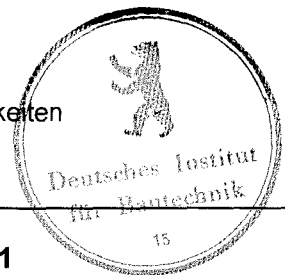
# ACO Drain Passavant

## ACO DRAIN V 100 S/G

Rinnensystem zur Verwendung in LAU-Anlagen<sup>a)</sup>



a) Anlagen zum Lagern, Abfüllen und Umschlagen wassergefährdender Flüssigkeiten



**ACO** drain  
passavant

ACO Drain Passavant GmbH  
Am Ahlmannkai  
24755 Rendsburg  
Telefon: 04331 / 354-500  
Telefax: 04331 / 354-165  
E-Mail: info@acodrain.de

Rinnensystem ACO DRAIN V 100 S/G  
für LAU-Anlagen

Beispiel eines Rinnenelementes

**Anlage 1**

zur allgemeinen  
bauaufsichtlichen Zulassung  
Z-74.4-51  
vom 5. Juli 2004

**Liste 1:** Liste der Flüssigkeiten, gegen die die Fertigteile des Rinnensystems in Anlagen zum Lagern, Abfüllen und Umschlagen (LAU-Anlagen) wassergefährdender Flüssigkeiten sowie im Bereich von Tankstellen für die Beanspruchungsstufen "gering" und "mittel" nach der TRwS "Ausführung von Dichtflächen"<sup>1</sup> undurchlässig sind.

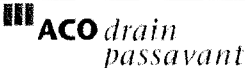

Gruppen-Nr.	Flüssigkeiten
DF 1.	Ottokraftstoffe nach DIN 51 600 und DIN EN 228
DF 2.	Flugkraftstoffe
DF 3.	- Heizöl EL (nach DIN 51 603-1) - Dieselloststoff (nach DIN EN 590) - ungebrauchte Verbrennungsmotorenöle - ungebrauchte Kraftfahrzeug-Getriebeöle - Gemische aus gesättigten und aromatischen Kohlenwasserstoffen mit einem Aromatengehalt von $\leq 20$ Gew.-% und einem Flammpunkt $> 55$ °C
DF 4.	alle Kohlenwasserstoffe, sowie benzolhaltige Gemische mit max. 5 Vol.-% Benzol
DF 4a.	Benzol und benzolhaltige Gemische
DF 4b.	Rohöle
DF 4c.	gebrauchte Verbrennungsmotorenöle und gebrauchte Kraftfahrzeug-Getriebeöle mit einem Flammpunkt $> 55$ °C
DF 5.	ein- und mehrwertige Alkohole (bis max. 48 Vol.-% Methanol), Glykolether
DF 5a.	alle Alkohole und Glykolether
DF 5b.	ein- und mehrwertige Alkohole $\geq C2$
DF 6.	Halogenkohlenwasserstoffe $\geq C2$
DF 6b.	aromatische Halogenkohlenwasserstoffe
DF 7.	alle organischen Ester und Ketone
DF 7a.	aromatische Ester und Ketone
DF 8.	wässrige Lösungen aliphatischer Aldehyde bis 40 %
DF 9.	wässrige Lösungen organischer Säuren (Carbonsäuren) bis 10 % sowie deren Salze (in wässriger Lösung)
DF 9a.	organische Säuren (Carbonsäuren, außer Ameisensäure) sowie deren Salze (in wässriger Lösung)
DF 10.	Mineralsäuren bis 20 % sowie sauer hydrolysierende, anorganische Salze in wässriger Lösung (pH $< 6$ ), außer Flusssäure und oxidierend wirkende Säuren und deren Salze
DF 11.	anorganische Laugen sowie alkalisch hydrolysierende, anorganische Salze in wässriger Lösung (pH $> 8$ ), ausgenommen Ammoniaklösungen und oxidierend wirkende Lösungen von Salzen (z.B. Hypochlorit)
DF 12.	wässrige Lösungen anorganischer nicht oxidierender Salze mit einem pH-Wert zwischen 6 und 8
DF 13.	Amine sowie deren Salze (in wässriger Lösung)
DF 14.	wässrige Lösungen organischer Tenside

und

- |  |  |
|--|--|
| - Aceton                                   | - Methylethylketon                       |
| - Ammoniaklösung $\leq 10$ %               | - Natriumhypochloridlösung $\leq 5$ %    |
| - Borsäure in gesättigter wässriger Lösung | - Phenol in gesättigter wässriger Lösung |
| - Chromsäure $\leq 10$ %                   | - Ricinusöl                              |
| - Fluss-Säure $\leq 5$ %                   | - Salpetersäure $\leq 10$ %              |
| - Hexafluorokieselsäure $\leq 10$ %        | - Schwefelsäure $\leq 40$ %              |
| - Hydrauliköl "Donax TM"                   | - Tetrafluorborsäurelösung $\leq 20$ %   |
| - p-Kresol in gesättigter wässriger Lösung |  |

**Liste 2:** Liste der Flüssigkeiten, gegen die die Fertigteile des Rinnensystems undurchlässig und chemisch beständig sind im Sinne der Tabelle 1-3 des Teils 1 der DAfStb-Richtlinie "Betonbau beim Umgang mit wassergefährdenden Stoffen" bei einer Verwendung als Abfüllstelle mit offener Abfüllung und bei mehrmals täglicher Benutzung

Die Liste 2 beinhaltet die gleichen Mediengruppen und Einzelmedien wie Liste 1 dieser Anlage.

 <b>ACO drain passavant</b>  ACO Drain Passavant GmbH Am Ahlmannkai 24755 Rendsburg Telefon: 04331 / 354-500 Telefax: 04331 / 354-165 E-Mail: info@acodrain.de	<b>Rinnensystem ACO DRAIN V 100 S/G</b> für LAU-Anlagen	 <b>Anlage 2</b> zur allgemeinen bauaufsichtlichen Zulassung Z-74.4-51 vom 5. Juli 2004
	Listen der Flüssigkeiten	

**Tabelle 1:** Werkstoffe und Eigenschaften

	Bezeichnung	Eigenschaft
1	Rinnenkörper, Stirnwand, Adapter für Fließrichtungswechsel, Stirnwand mit Öffnung, Übergangsstück und Einlaufkasten	Polymerbeton gemäß den hinterlegten Angaben
2	Kantenschutz der Rinnenkörper, Stirnwand, Adapter für Fließrichtungswechsel, Stirnwand mit Öffnung, Übergangsstück und Einlaufkasten aus – Stahl (verzinkt oder Edelstahl) – Gusseisen mit Kugelgraphit	gemäß DIN EN 1433 <sup>1</sup> und den Anforderungen des Antragstellers, die für die jeweils geplante Verwendung in LAU-Anlagen geeignet sind.
3	Rinnenabdeckungen – Stahl (verzinkt oder Edelstahl) – Gusseisen mit Kugelgraphit	gemäß DIN EN 1433 <sup>1</sup> und den Anforderungen des Antragstellers, die für die jeweils geplante Verwendung in LAU-Anlagen geeignet sind.
4	Fugendichtstoffsystem	Fugendichtstoffsysteme mit allgemeiner bauaufsichtlicher Zulassung, die für die jeweils geplante Verwendung in LAU-Anlagen sowie für die vorgesehenen Kontaktkörper geeignet sind.

**Tabelle 2:** Charakteristische Bauteil- und Materialeigenschaften

	Kennwert	Maßeinheit	Anforderungen
1	Zuschlagstoffe a) – Zuschlagart	[mm]	0,1 – 8,0 gemäß den hinterlegten Angaben
	– Mehlkorngelbalt b)	[µm]	gemäß den hinterlegten Angaben
2	Bindemittel: – Harz: Dichte, Viskosität – Härter: aktiver Sauerstoffgehalt – Beschleuniger: Kobaltgehalt	[-]	gemäß den hinterlegten Angaben
3	Prüfkörper: – Biegezugfestigkeit c) – Mittelwert – kleinster Einzelwert	[N/mm <sup>2</sup> ]	≥ 22 ≥ 18
		[N/mm <sup>2</sup> ]	≥ 90 ≥ 75
	– Druckfestigkeit c) – Mittelwert – kleinster Einzelwert	[N/mm <sup>2</sup> ]	≥ 90 ≥ 75
	– Wassereindringtiefe d)	[mm]	< 3
4	Fertigteile: – Abmessungen der Fertigteile	[mm]	gemäß Anlage 4 bzw. den hinterlegten Angaben
	– Rissweite e)	[-]	nur ungerissen zulässig
	– Klasse e)		E 600

a) Restfeuchte der Zuschlagstoffe ≤ 0,2 %

b) mittlerer Teilchendurchmesser

c) Prüfung an Prüfkörpern gemäß DIN EN 1433<sup>1</sup> Abschnitt 9.2.2

d) Prüfung in Anlehnung an DIN 1048-5:1991-06 "Prüfverfahren für Beton; Festbeton, gesondert hergestellte Probekörper"

e) Prüfung an Rinnenelementen gemäß DIN EN 1433<sup>1</sup> Abschnitt 9.1



**ACO drain**  
*passavant*

ACO Drain Passavant GmbH  
Am Ahlmannkai  
24755 Rendsburg  
Telefon: 04331 / 354-500  
Telefax: 04331 / 354-165  
E-Mail: info@acodrain.de

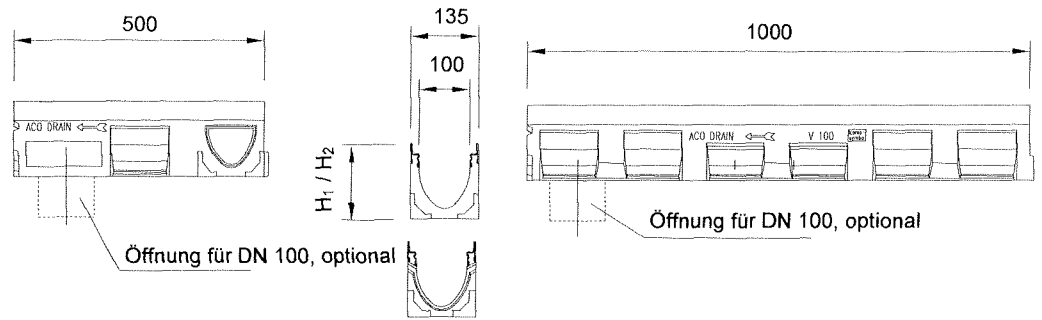
**Rinnensystem ACO DRAIN V 100 S/G**  
für LAU-Anlagen

Werkstoffe und Eigenschaften  
Charakteristische Bauteil- und  
Materialeigenschaften

**Anlage 3**

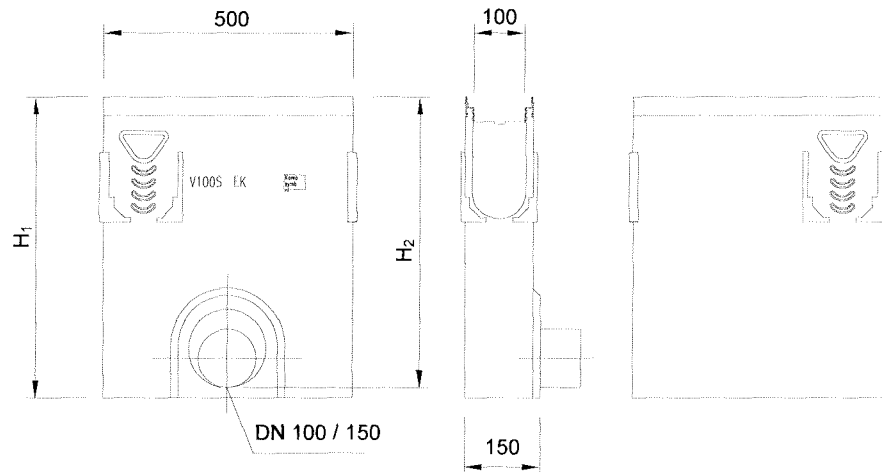
zur allgemeinen  
bauaufsichtlichen Zulassung  
Z-74.4-51  
vom 5. Juli 2004

### Rinnenelemente



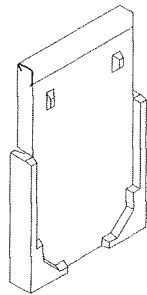
	H <sub>1</sub> [cm]	H <sub>2</sub> [cm]
Rinnenkörper ohne Gefälle	150, 175, 200, 225, 250	
Rinnenkörper mit linearem Gefälle	150 – 195	155 – 200

### Einlaufkasten, einteilig

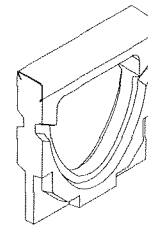


	H <sub>1</sub> [mm]	H <sub>2</sub> [mm]
Einlaufkasten	450 und 600	429 und 579

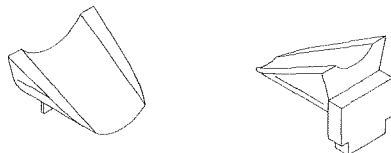
### Stirnwand



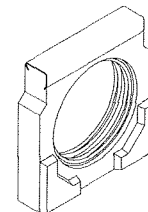
### Adapter für Fließrichtungswechsel



### Übergangsstück



### Stirnwand mit Öffnung



**ACO drain**  
passavant

ACO Drain Passavant GmbH  
Am Ahlmannkai  
24755 Rendsburg  
Telefon: 04331 / 354-500  
Telefax: 04331 / 354-165  
E-Mail: info@acodrain.de

**Rinnensystem ACO DRAIN S**  
für LAU-Anlagen

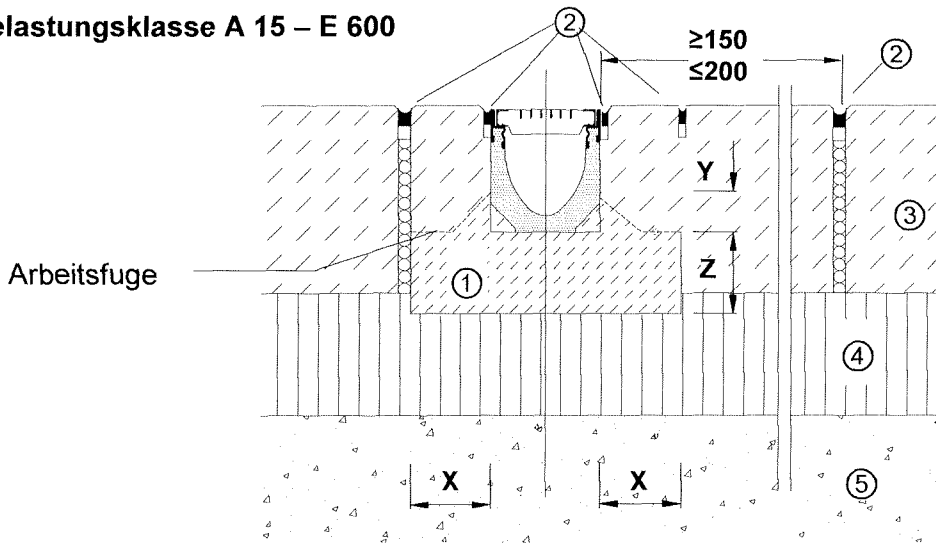
**ACO DRAIN S 100 K**  
Systemelemente, Abmessungen

**Anlage 4**

zur allgemeinen  
bauaufsichtlichen Zulassung  
Z-74.4-51  
vom 5. Juli 2004

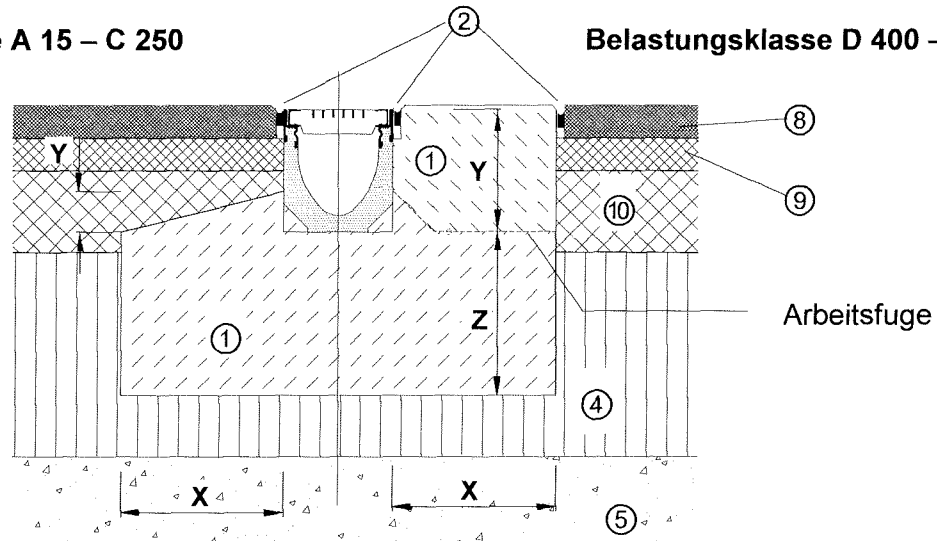


**Belastungsklasse A 15 – E 600**



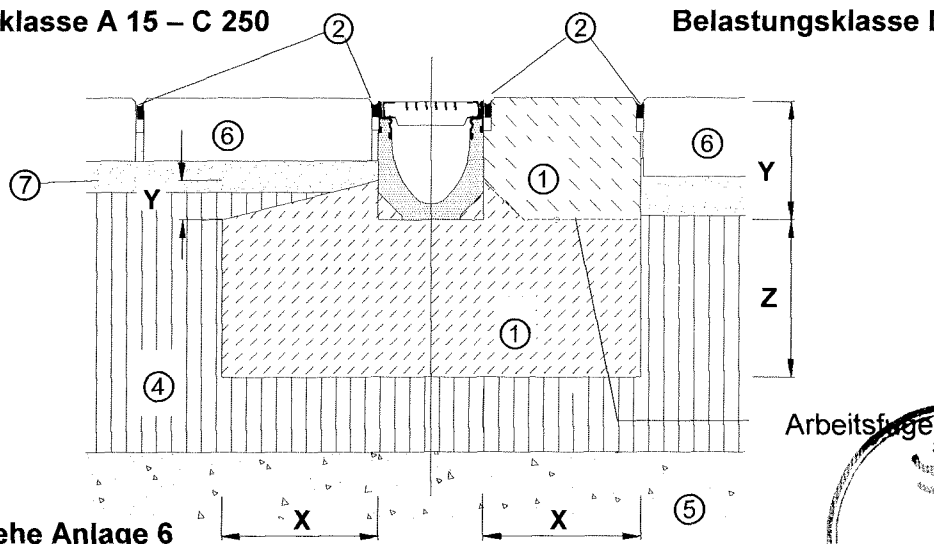
**Belastungsklasse A 15 – C 250**

**Belastungsklasse D 400 – E 600**



**Belastungsklasse A 15 – C 250**

**Belastungsklasse D 400 – E 600**



Legende siehe Anlage 6



**ACO drain passavant**

ACO Drain Passavant GmbH  
Am Ahlmannkai  
24755 Rendsburg  
Telefon: 04331 / 354-500  
Telefax: 04331 / 354-165  
E-Mail: info@acodrain.de

**Rinnensystem ACO DRAIN V 100 S/G**  
für LAU-Anlagen

Einbaubeispiele und  
Mindestanforderungen an die  
Unterlage und die Ummantelung

**Anlage 5**

zur allgemeinen  
bauaufsichtlichen Zulassung  
Z-74.4-51  
vom 5. Juli 2004

## Legende zu Anlage 5

- ① Ummantelung des Rinnenkörpers mit Beton gemäß DIN 1045<sup>8</sup> (bzw. DIN EN 206-1<sup>9</sup> und DIN 1045-2<sup>10</sup> in Verbindung mit DIN 1045-3<sup>11</sup>) (siehe Tabelle 3)  
Ist der Ummantelungsbeton ein Teil der Dichtfläche, ist FD/FDE- Beton nach den Bestimmungen der BRL A Teil 1, lfd. Nr. 15.32, DAfStb-Richtlinie "Betonbau beim Umgang mit wassergefährdenden Stoffen" zu verwenden. Der Nachweis der Dichtheit (Bemessung auf Trennrisse ist nicht zulässig) ist gemäß den Bestimmungen dieser DAfStb-Richtlinie zu erbringen.
  - ② Fugenabdichtungssystem gemäß Tabelle 1. Siehe auch Anlage 7
  - ③ Ort beton gemäß DIN 1045<sup>8</sup> und der DAfStb-Richtlinie "Betonbau beim Umgang mit wassergefährdenden Stoffen"<sup>2</sup> Teil 2, Abschnitt 3.1 nach den Bestimmungen der Bauregelliste<sup>12</sup> A Teil 1, lfd. Nr. 15.32
  - ④ Schotter-/Kiestragschicht gemäß den Bestimmungen der RStO<sup>13</sup> und den Anforderungen des Antragstellers
  - ⑤ Frostschuttschicht gemäß RStO<sup>13</sup>
  - ⑥ Fertigbetonplatten- bzw. Fertigbetonsteinsysteme mit allgemeiner bauaufsichtlicher Zulassung für LAU-Anlagen
  - ⑦ Bettung gemäß der jeweils maßgebenden allgemeinen bauaufsichtlichen Zulassung des Fertigbetonplatten- bzw. Fertigbetonsteinsystems
  - ⑧ Gussasphalt mit allgemeiner bauaufsichtlicher Zulassung für LAU-Anlagen
  - ⑨ Asphaltbinderschicht
  - ⑩ Asphalttragschicht
- } gemäß den Bestimmungen der allgemeinen bauaufsichtlichen Zulassung für Gussasphalt

**Tabelle 3:** Mindestanforderungen an die Rinnenummantelung

Klasse nach DIN EN 1433 <sup>1</sup>	A15 – B125	C250	D400 bis E600
X [cm]	10	15	20
Y [cm]	5	5	5*
Z [cm]	10	15	20
Ummantelungsbeton gemäß DIN 1045 <sup>8</sup> (bzw. DIN EN 206-1 <sup>9</sup> und DIN 1045-2 <sup>10</sup> in Verbindung mit DIN 1045-3 <sup>11</sup> ) und der DAfStb-Richtlinie "Betonbau beim Umgang mit wassergefährdenden Stoffen" <sup>2</sup> Teil 2, Abschnitt 3.1	B15 <sup>8</sup> C12/15 <sup>9, 10</sup>	B25 <sup>8</sup> C20/25 <sup>9, 10</sup>	

\* Wenn beim Einbau von Rinnenelementen im Schwerlastbereich unmittelbar neben dem Rinnenkörper eine Ort betonkonstruktion bis OK-Rinne vorgesehen ist, dann entspricht der Wert "Y" der Bauhöhe des jeweils verwendeten Rinnenkörpers.

- 8 DIN 1045:1988-07 "Beton und Stahlbeton; Bemessung und Ausführung"
- 9 DIN EN 206-1:2001-07 "Beton; Teil 1: Festlegungen, Eigenschaften, Herstellen und Konformität"
- 10 DIN 1045-2:2001-07 "Tragwerke aus Beton, Stahlbeton und Spannbeton – Teil 2: Beton; Festlegung, Eigenschaften, Herstellung und Konformität"
- 11 DIN 1045-3:2001-07 "Tragwerke aus Beton, Stahlbeton und Spannbeton - Teil 3: Bauausführung"
- 12 Bauregelliste A Teil 1 (Ausgabe 2003/1 - veröffentlicht in den "Mitteilungen" des Deutschen Instituts für Bautechnik - DIBt -, Sonderheft Nr. 28, 9. Oktober 2003)
- 13 RStO - Richtlinie zur Standardisierung des Oberbaus von Verkehrsflächen; RStO 01; FGSV Köln 2001

**ACO** drain  
passavant

ACO Drain Passavant GmbH  
Am Ahlmannkai  
24755 Rendsburg  
Telefon: 04331 / 354-500  
Telefax: 04331 / 354-165  
E-Mail: info@acodrain.de

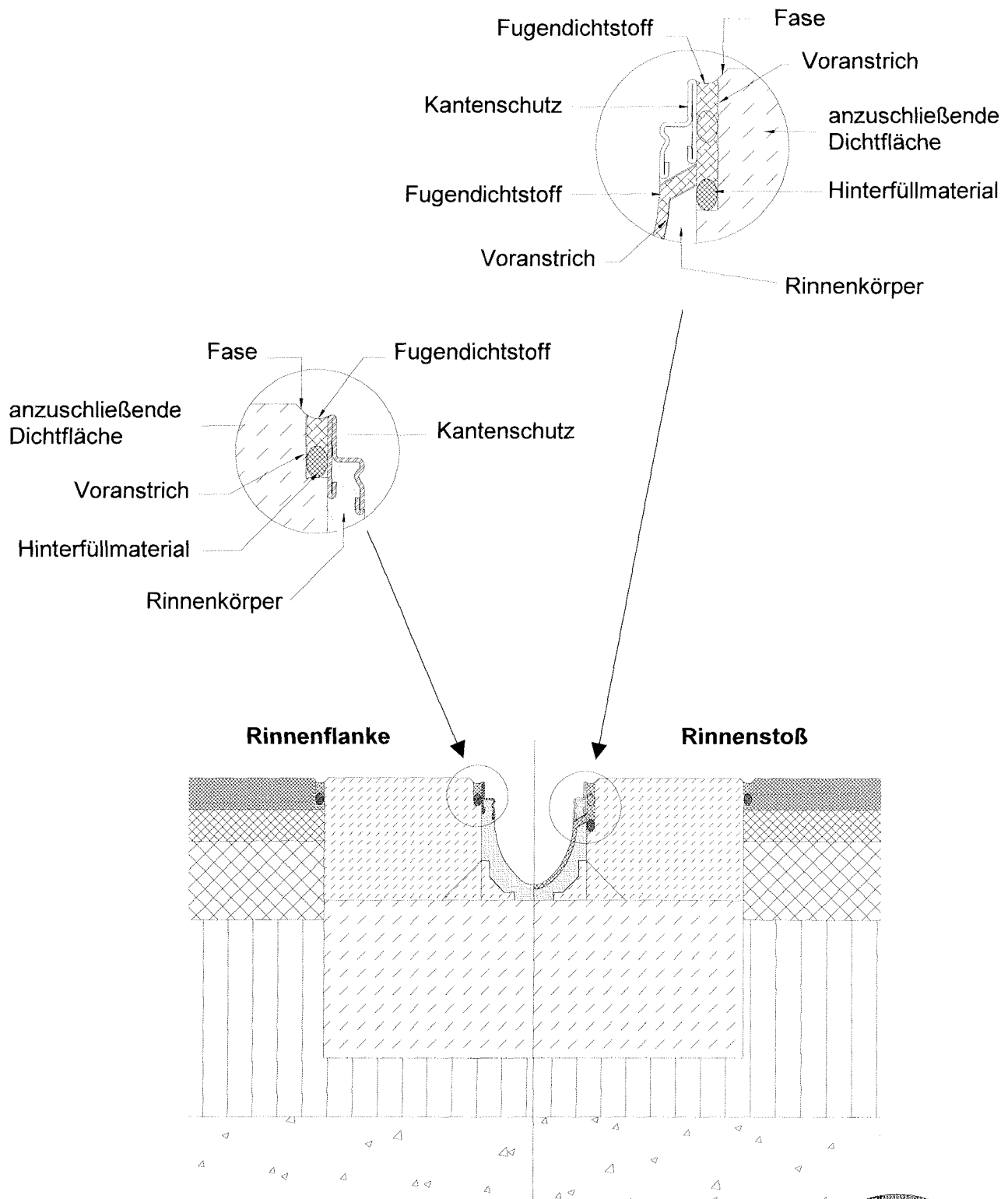
**Rinnensystem ACO DRAIN V 100 S/G**  
für LAU-Anlagen

Legende zu den Einbaubeispielen  
und Mindestanforderungen an die  
Unterlage und die Ummantelung

## Anlage 6

zur allgemeinen  
bauaufsichtlichen Zulassung  
Z-74.4-51  
vom 5. Juli 2004





**ACO drain**  
passavant

ACO Drain Passavant GmbH  
Am Ahlmannkai  
24755 Rendsburg  
Telefon: 04331 / 354-500  
Telefax: 04331 / 354-165  
E-Mail: info@acodrain.de

**Rinnensystem ACO DRAIN V 100 S/G**  
für LAU-Anlagen

Fugenausbildung

**Anlage 7**

zur allgemeinen  
bauaufsichtlichen Zulassung  
Z-74.4-51  
vom 5. Juli 2004

