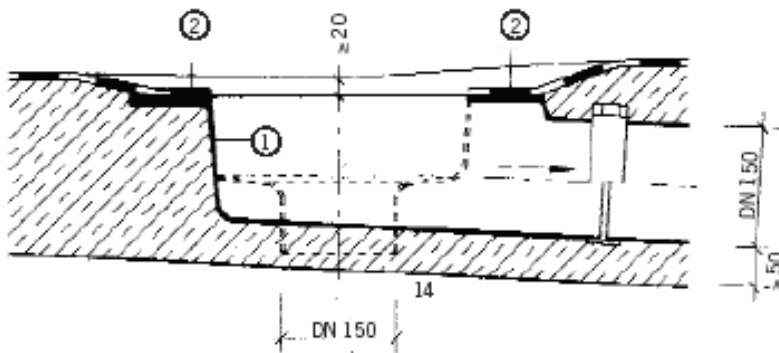


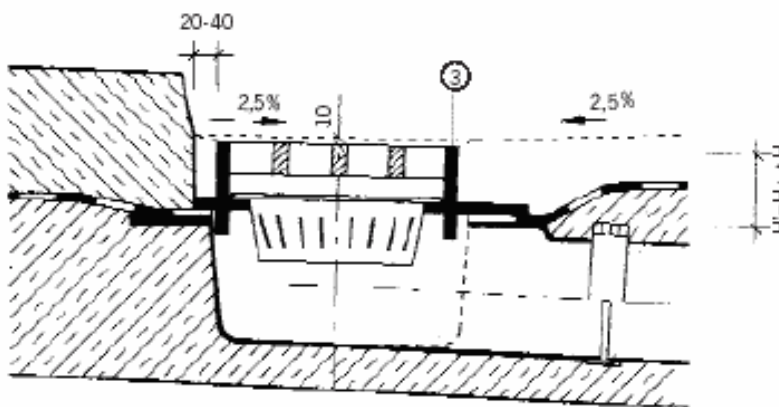
Schémas de principe



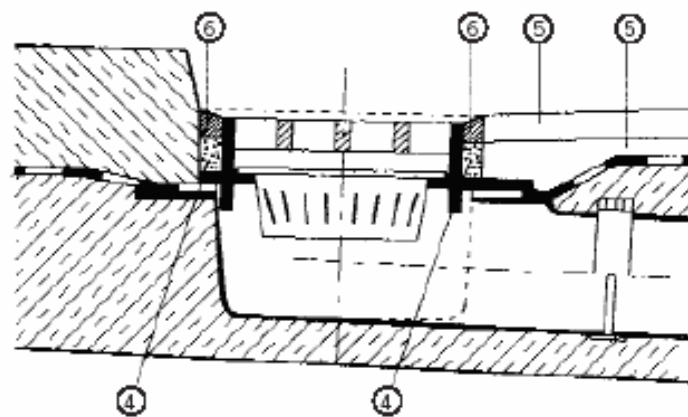
Méthode de pose

Suivre les directives de pose du fabricant

1. Boîtier avec collerette pour la reprise de la couche d'étanchéité.
2. Raccordement avec l'étanchéité :
 - pincée pour collerette largeur ≥ 70 mm,
 - collée pour collerette largeur ≥ 100 mm, suivant DIN 19599.



3. Pendant la pose du couronnement (cadre, grille), régler la hauteur et la déclivité prévues dans les plans (10 mm en dessous de la chappe), et suspendre le panier.



4. Remplissage avec un béton composite de granulométrie 8-16 mm jusqu'à la hauteur de la sous-couche.
5. Position de la sous-couche et de la couche de roulement.
6. Joint d'étanchéité.