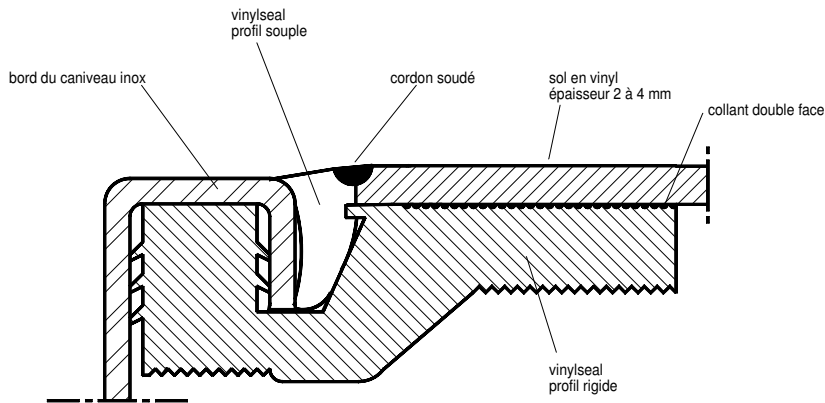


Bord des caniveaux en inox équipé de Vinyl seal™



Avantages du système ACO inox Vinyl seal™

- Economique
- Les 7 points de raccordement assurent un système complètement étanche et à l'abri de toute bactérie
- Convient pour les sols vinyl de 2 à 4 mm d'épaisseur
- Livraison rapide, spécialement lors d'application avec les caniveaux Modular 1000 / 2000, qui sont livrable de stock
- Livré en segments de 3 mètres de long, lesquels peuvent être aisément raccourcis ou sciés d'onglet avec une scie à métaux
- Facile à installer, pas d'outillage ou de compétence particuliers requis

III Suggestion de pose

Etape 1

Assembler le caniveau, veiller à ce que tous les joints, plaques d'about et brides soient montés correctement.

Etape 2

Couper la partie rigide du profil Vinyl seal™ à bonne longueur de façon à ce qu'il s'ajuste exactement dans la partie creuse du bord périphérique du caniveau. Couper les coins en biseau, de façon à ce qu'ils s'assemblent sans joint. A hauteur des plaques d'about et des collerettes de raccord il y a lieu de faire une incision dans le profil Vinyl seal™ pour que celui-ci ne soit pas interrompu. Fixer le profil dans le bord creux périphérique du caniveau.

Etape 3

Installer le caniveau, réaliser le raccordement à la voirie ou avec l'avaloir. Le dessus du profil Vinyl seal™ doit se trouver à la même hauteur que le dessus du revêtement adjacent.

Lors du remplissage de l'espace autour du caniveau, il faut éviter qu'il y ait du béton ou du ciment dans ou sur le caniveau ou le profil Vinyl seal™.

Etape 4

Lorsque le béton est durci, juste avant que l'on ne pose le sol vinyl, il faut enlever le scotch de protection du profil Vinyl seal™. S'il y a des creux dans le profil, p. ex. à hauteur des onglets ou des collerettes de raccord/plaques d'about, il y a lieu de les colmater avec du mortier ou du plâtre.

Poser le sol vinyl, le fixer au profil Vinyl seal™ avec un collant double face approprié. Veiller à ne pas poser de collant double face sur l'espace prévu pour la partie souple du profil Vinyl seal™.

Etape 5

Poser la partie souple du profil Vinyl seal™ sur la moitié de sa hauteur dans l'évidement entre la partie rigide du profil Vinyl seal™ et le bord extérieur du caniveau. Souder les parties avec un cordon PVC standard noir ou coloré à l'aide d'un appareil à air chaud. Laisser refroidir avant d'enlever d'éventuelles bavures avec une spatule.

Copyright s.a. ACO Passavant n.v. - 2006

Les informations contenues dans cette suggestion de pose sont réalisées avec le plus grand soin possible. Dans le cadre de l'amélioration continue des produits existants et le développement de nouveaux produits, SA ACO Passavant se réserve le droit de modifier les présentes données. L'installateur est tenu d'informer l'utilisateur sur les limites d'utilisation des produits ACO inox installés suivant les directives du fabricant. Aucune garantie ne peut être accordée à ces recommandations et suggestions, les conditions d'installation et d'utilisation se faisant hors du contrôle de SA ACO Passavant.